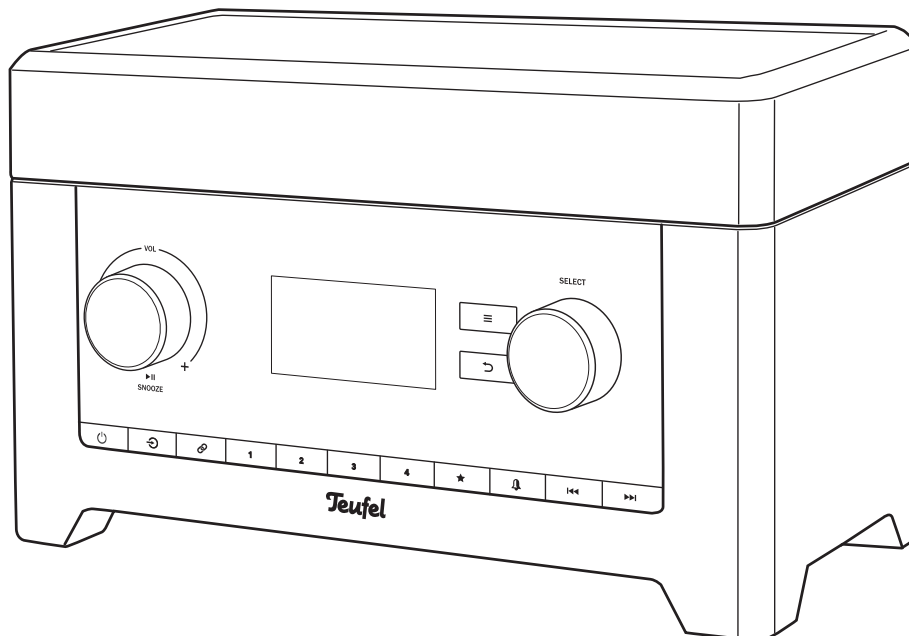


Technische Beschreibung und Bedienungsanleitung



Radio 3sixty

Radio mit FM, DAB/DAB+, Internet-Radio,
USB-Wiedergabe, Bluetooth®, Spotify® Connect,
Amazon Music®, Netzwerk-Streaming und App

Teufel

Inhalt

Allgemeine Hinweise und Informationen.....	3	Software Aktualisierung.....	29
Zu Ihrer Sicherheit	5	Einrichtungsassistent	29
Bestimmungsgemäßer		Info	29
Gebrauch.....	5	Datenschutz.....	29
Sicherheitshinweise	6	Hintergrundbeleuchtung	29
Übersicht	10	Die Teufel Remote App.....	30
Lieferumfang.....	10	Internet-Radio	31
Bedienelemente und Anschlüsse	11	Sender wählen	31
Fernbedienung	14	Wiedergabe	33
Aufstellen/Anschluss	16	Das Radiportal	35
Hinweise zum Aufstellungsort....	16	Radio-Betrieb	36
Schutzfolie	16	DAB/DAB+.....	36
Stromversorgung	17	FM (UKW).....	38
Ein- und Ausschalten.....	17	Sender speichern und aufrufen....	39
Einrichtungsassistent	18	USB/Netzwerk.....	40
Bedienung	20	USB	40
Quelle wählen.....	20	Netzwerk	41
Lautstärke einstellen.....	22	Wiedergabe	42
Stummschaltung (Mute).....	22	DMR.....	43
Klang.....	23	Bluetooth®-Betrieb.....	44
Das Menü.....	26	Bluetooth®-Optionen	44
Menü Quelle (Source)	26	Koppeln (Pairing).....	44
Standby Aktivierung	26	Wiedergabe	45
Wecker	26	Abbruch der Verbindung.....	46
Menü Systemeinstellungen.....	27	Verbindung beenden	46
Equalizer	27	Amazon Music	46
Audiostream Qualität	27	Spotify Connect.....	47
Netzwerk.....	27	AUX-Eingang	47
Zeit.....	28	Reinigung und Pflege.....	48
Sprache.....	29	Hilfe bei Störungen	49
Werkseinstellung.....	29	Technische Daten.....	51
		Konformitätserklärung	51

Allgemeine Hinweise und Informationen

Zur Kenntnisnahme

Die Informationen in diesem Dokument können sich ohne vorherige Ankündigung ändern und stellen keinerlei Verpflichtung seitens der Lautsprecher Teufel GmbH dar.



Ohne vorherige schriftliche Genehmigung der Lautsprecher Teufel GmbH darf kein Teil dieser Bedienungsanleitung vervielfältigt, in irgendeiner Form oder auf irgendeine Weise elektronisch, mechanisch, durch Fotokopien oder durch Aufzeichnungen übertragen werden.


© Lautsprecher Teufel GmbH
Version 4.0, November 2019

Warenzeichen

® Alle Warenzeichen sind Eigentum ihrer jeweiligen Eigner.

 **Bluetooth**® Die Bluetooth®-Wortmarke und das Bluetooth®-Symbol sind eingetragene Warenzeichen der Bluetooth SIG, Inc. und jegliche Verwendung durch Lautsprecher Teufel ist lizenziert.

  Die Spotify-Software unterliegt Drittlizenzen, die hier aufgeführt werden:
www.spotify.com/connect/third-party-licenses

 Amazon, Echo, Alexa und alle zugehörigen Logos und Bewegungsmarken sind Marken von Amazon, Inc. oder seinen verbundenen Unternehmen.

Originalverpackung

Falls Sie das achtwöchige Rückgaberecht in Anspruch nehmen wollen, müssen wir Sie bitten, die Verpackung unbedingt aufzubewahren. Wir können den Artikel nur mit ORIGINALVERPACKUNG zurücknehmen.

Leerkartons sind nicht erhältlich!

Reklamation

Im Falle einer Reklamation benötigen wir zur Bearbeitung unbedingt folgende Angaben:

1. Rechnungsnummer

Zu finden auf dem Kaufbeleg (der dem Produkt beiliegt) oder der Auftragsbestätigung, die Sie als PDF-Dokument erhalten haben, z. B. 4322543

2. Seriennummer bzw. Losnummer

Zu finden auf der Rückseite des Gerätes.

Vielen Dank für Ihre Unterstützung!

Kontakt

Bei Fragen, Anregungen oder Kritik wenden Sie sich bitte an unseren Service:

Lautsprecher Teufel GmbH
BIKINI Berlin
Budapester Straße 44
10787 Berlin (Germany)

Telefon:

Deutschland: +49 (0)30 217 84 217

Österreich: +43 12 05 22 3

Schweiz: +41 43 50 84 08 3

Telefax: +49 (0)30 / 300 930 930

Online-Support:

www.teufel.de/service

Kontaktformular:

www.teufel.de/kontakt



Bevor Sie den Artikel in Betrieb nehmen, lesen Sie bitte zuerst die Sicherheitshinweise und die Bedienungsanleitung aufmerksam durch. Nur so können Sie alle Funktionen sicher und zuverlässig nutzen. Heben Sie die Bedienungsanleitung gut auf und übergeben Sie sie auch an einen möglichen Nachbesitzer.

HINWEIS

Prüfen Sie, ob die Lieferung vollständig und unbeschädigt ist. Bei Schäden, den Artikel nicht in Betrieb nehmen, sondern unseren Service kontaktieren.

Zu Ihrer Sicherheit

Bestimmungsgemäßer Gebrauch

Das Gerät dient zur Wiedergabe von Musik und Sprache von Rundfunk- und Internet-Sendern.

Verwenden Sie das Gerät ausschließlich wie in dieser Bedienungsanleitung beschrieben. Jede andere Verwendung gilt als nicht bestimmungsgemäß und kann zu Sach- oder sogar zu Personenschäden führen.

Der Hersteller übernimmt keine Haftung für Schäden, die durch nicht bestimmungsgemäßen Gebrauch entstanden sind.

Das Gerät ist zum Einsatz im privaten Bereich bestimmt.

Begriffserklärung

Folgende Signalbegriffe finden Sie in dieser Anleitung:

⚠️ WARNUNG

Dieser Signalbegriff bezeichnet eine Gefährdung mit einem mittleren Risikograd, die, wenn sie nicht vermieden wird eine schwere Verletzung zur Folge haben kann.

⚠️ VORSICHT

Dieser Signalbegriff bezeichnet eine Gefährdung mit einem niedrigen Risikograd, die, wenn sie nicht vermieden wird, eine geringfügige oder mäßige Verletzung zur Folge haben kann.

HINWEIS

Dieser Signalbegriff warnt vor möglichen Schäden.

Sicherheitshinweise

In diesem Kapitel finden Sie allgemeine Sicherheitshinweise, die Sie zu Ihrem eigenen Schutz und dem Schutz Dritter stets beachten sollten. Beachten Sie zusätzlich die Warnhinweise in den einzelnen Kapiteln in dieser Bedienungsanleitung.

WARNUNG

Das Berühren von spannungsführenden Teilen kann zu schweren Verletzungen oder zum Tod führen.

- Achten Sie beim Anschließen des Netzteils darauf, dass die richtige Spannung anliegt. Nähere Informationen hierzu finden Sie auf dem Typenschild.
- Prüfen Sie das Gerät und das Netzteil regelmäßig auf Schäden. Ziehen Sie sofort das Netzteil aus der Steckdose und betreiben Sie das Gerät nicht, wenn dessen Gehäuse oder das Gehäuse des Netzteils defekt ist oder andere sichtbare Schäden aufweist.
- Die Trennung vom Netz erfolgt bei diesem Gerät durch Ziehen des Netzteils. Sorgen Sie deshalb dafür, dass das Netzteil jederzeit gut zugänglich ist.
- Wenn das Gerät oder das Netzteil Rauch entwickelt, verbrannt riecht oder ungewohnte Geräusche von sich gibt, trennen Sie es sofort vom Netz, und nehmen Sie es nicht mehr in Betrieb.

- Öffnen Sie niemals das Gehäuse des Geräts oder des Netzteils. Die Instandsetzung des Geräts darf nur von einem autorisierten Fachbetrieb vorgenommen werden. Dabei dürfen ausschließlich Teile verwendet werden, die den ursprünglichen Gerätedaten entsprechen.
- Verwenden Sie ausschließlich die durch den Hersteller spezifizierten Zubehörprodukte.
- Nehmen Sie niemals Änderungen an dem Gerät vor. Nicht autorisierte Eingriffe können Einfluss auf Sicherheit und Funktion haben.
- Fassen Sie das Netzteil niemals mit feuchten Händen an.

WARNUNG

Ein mangelhafter Aufstellungsort kann Verletzungen und Schäden verursachen.

- Verwenden Sie das Gerät nicht unbefestigt in Fahrzeugen, an labilen Standorten, auf wackeligen Stativen oder Möbeln, an unterdimensionierten Halterungen etc. Das Gerät könnte um- oder herunterfallen und Personenschäden verursachen oder selbst beschädigt werden.
- Stellen Sie das Gerät so auf, dass es nicht unbeabsichtigt umgestoßen werden kann und die Kabel keine Stolperfallen bilden.
- Stellen Sie das Gerät und das Netzteil nicht in der Nähe von

Wärmequellen auf (z. B. Heizkörper, Öfen, sonstige wärmespendende Geräte, wie Verstärker).

- Benutzen Sie das Gerät nicht in explosionsgefährdeter Umgebung.
- Nutzen Sie die Funk-Funktionen (Bluetooth®, WLAN) nur an Orten, an denen drahtlose Funkübertragung gestattet ist.

⚠️ WARNUNG

Kinder können sich beim Spielen in der Verpackungsfolie verfangen und darin ersticken.

- Lassen Sie Kinder nicht mit dem Gerät und den Verpackungsfolien spielen. Es besteht Erstickungsgefahr.
- Lassen Sie Kinder niemals unbeaufsichtigt elektrische Geräte benutzen.

⚠️ WARNUNG

Wenn eine zum Artikel gehörende Batterie verschluckt wird, kann dies zu schweren innerlichen Verletzungen und sogar zum Tode führen.

- Bewahren Sie sowohl neue als auch gebrauchte Batterien für Kinder unzugänglich auf.
- Wenn sich das Batteriefach nicht mehr sicher verschließen lässt, verwenden Sie die Fernbedienung nicht mehr und bewahren Sie sie für Kinder unzugänglich auf.
- Wenn Sie vermuten, dass eine Batterie verschluckt oder auf andere Weise inkorporiert wurde, suchen Sie umgehend einen Arzt auf.

⚠️ VORSICHT

Ausgelaufene Batteriesäure kann zu Verätzungen führen.

- Vermeiden Sie den Kontakt von Batteriesäure mit Haut, Augen und Schleimhäuten. Spülen Sie bei Kontakt mit der Säure die betroffenen Stellen sofort mit reichlich klarem Wasser und suchen Sie ggf. einen Arzt auf.

⚠️ VORSICHT

Dauerhaftes Hören mit hoher Lautstärke kann zu Gehörschäden führen.

Beugen Sie Gesundheitsschäden vor und vermeiden Sie das Hören bei großem Lautstärkepegel über lange Zeiträume.

- Halten Sie bei hohen Lautstärken immer einen gewissen Abstand zum Gerät und nie Ihre Ohren direkt an den Lautsprecher.
- Wenn Ihr Radio 3sixty auf volle Lautstärke eingestellt ist, kann ein sehr hoher Schalldruck entstehen. Neben organischen Schäden können dadurch auch psychologische Folgen auftreten. Besonders gefährdet sind Kinder und Haustiere. Stellen Sie die Lautstärke Ihres Signalquellengeräts vor dem Einschalten auf einen niedrigen Pegel ein.

VORSICHT

Dieses Produkt enthält magnetisches Material.

- Erkundigen Sie sich ggf. bei Ihrem Arzt nach Auswirkungen auf Implantate wie Herzschrittmacher oder Defibrillatoren.

VORSICHT

Unsachgemäßer Umgang mit dem Gerät kann zu Beschädigung oder zum Brand führen.

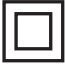


- Stellen Sie keine offenen Brandquellen wie brennende Kerzen oder Ähnliches auf das Gerät.
- Sorgen Sie für ausreichende Lüftung.
- Setzen Sie das Gerät nicht direkter Sonne aus.
- Verwenden Sie das Gerät nur in Innenräumen.
- Betreiben Sie das Gerät nicht in Feuchträumen, und schützen Sie es vor Tropf- und Spritzwasser. Achten Sie auch darauf, dass keine Vasen oder andere mit Flüssigkeit gefüllten Gefäße auf dem Gerät oder in dessen Nähe stehen, damit keine Flüssigkeit in das Gehäuse gelangt. Falls doch Wasser oder andere Fremdkörper eingedrungen sind, ziehen Sie sofort das Netzteil aus der Steckdose. Schicken Sie das Gerät dann an unsere Serviceadresse ein.

HINWEIS

Die Resonanzdämpfer können zu Verfärbungen auf empfindlichen Flächen führen.

- Auf Parkett, lackiertem Holz und ähnlichen Oberflächen sollten Sie Filzgleiter unter die Gummifüße des Geräts kleben oder eine Decke darunter legen. So vermeiden Sie langfristig Verfärbungen des Untergrunds.

Symbolerklärungen

	Schutzklasse II Doppelte Isolierung
	Nur in Innenräumen verwenden
	Stromschlaggefahr – Gehäuse nicht öffnen. Vor dem Sicherungswechsel Netz Kabel entfernen.



Altgeräte dürfen nicht in den Hausmüll!

Elektrogeräte enthalten
Schadstoffe und wertvolle
Ressourcen.

Jeder Verbraucher ist deshalb gesetzlich verpflichtet, Elektro-Altgeräte an einer zugelassenen Sammel- oder Rücknahmestelle abzugeben. Dadurch werden sie einer umwelt- und ressourcenschonenden Verwertung zugeführt.

Sie können Elektro-Altgeräte kostenlos beim lokalen Wertstoff-/Recyclinghof abgeben.

Für weitere Informationen zu diesem Thema wenden Sie sich direkt an Ihren Händler.



Batterien und Akkus dürfen nicht in den Hausmüll!

Jeder Verbraucher ist gesetzlich verpflichtet, alle Batterien und Akkus, egal ob sie Schadstoffe* enthalten oder nicht, bei einer Sammelstelle seiner Gemeinde/seines Stadtteils oder im Handel abzugeben, damit sie einer umweltschonenden Entsorgung zugeführt werden können.

Batterien und Akkus bitte nur in entladem Zustand abgeben!

*) gekennzeichnet mit:

Cd = Cadmium, Hg = Quecksilber,
Pb = Blei

Übersicht

Auspacken

- Öffnen Sie vorsichtig den Karton und heben Sie das Gerät behutsam aus dem Karton.

Lieferumfang

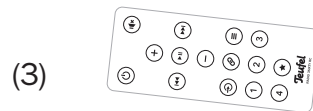
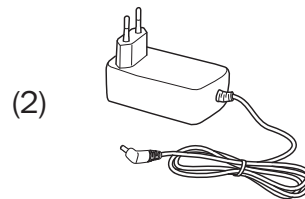
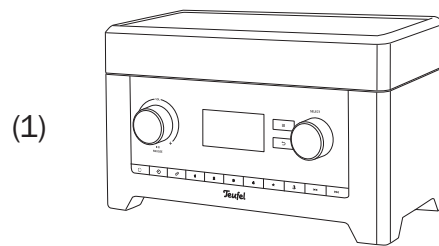
- (1) 1× Radio 3sixty
- (2) 1× Netzteil
- (3) 1× Fernbedienung
RADIO 3SIXTY RC

Optional

Teufel Remote App für Android und IOS (siehe Seite 30).

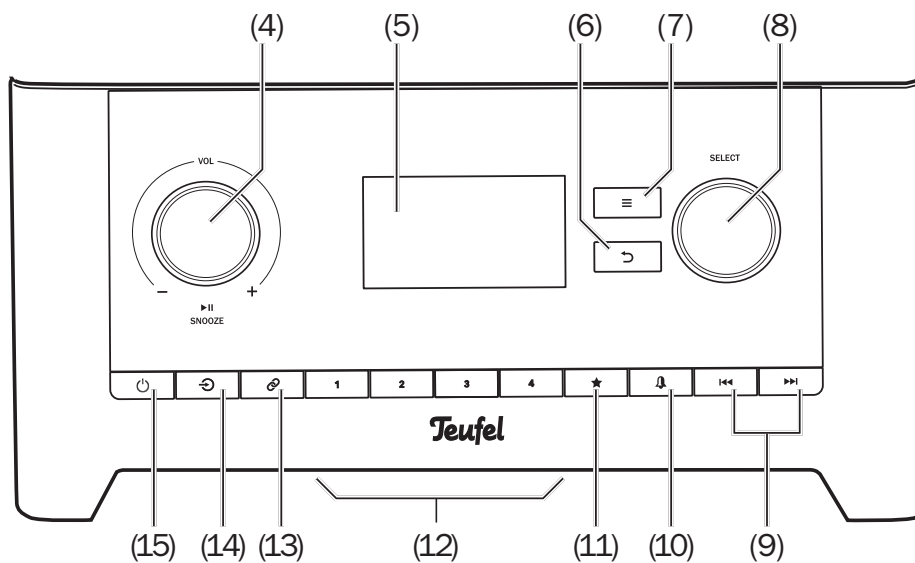
Lieferung prüfen

- Prüfen Sie, ob die Lieferung vollständig und unbeschädigt ist.
- Sollte die Lieferung unvollständig sein oder Transportschäden aufweisen, wenden Sie sich bitte an unseren Service (siehe Seite 4).
- Nehmen Sie ein beschädigtes Gerät keinesfalls in Betrieb.



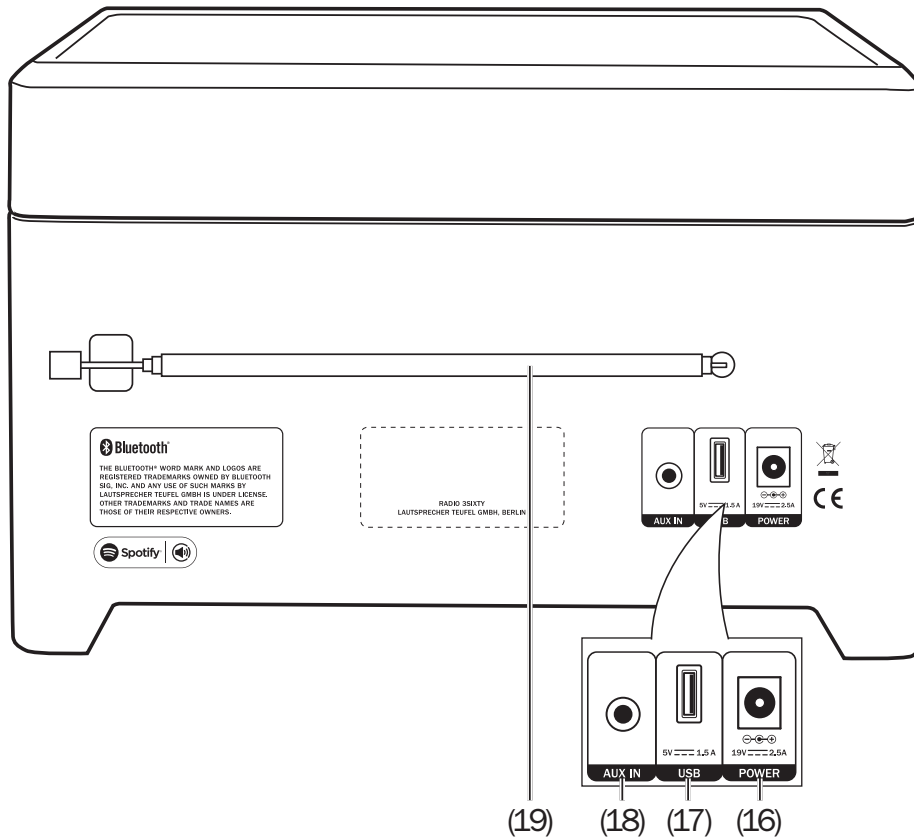
Bedienelemente und Anschlüsse

Vorderseite



- | | |
|--|---|
| <p>(4) VOL – Drehen: Lautstärke regeln
Drücken: Wiedergabe/Pause, Stummschaltung
Schlummern (Wecker)</p> <p>(5) Anzeigefeld</p> <p>(6) ← – vorherigen Menü-Punkt anzeigen, zurück</p> <p>(7) ≡ – Menü aufrufen</p> <p>(8) SELECT – Drehen: Auswählen
Drücken: Bestätigen</p> <p>(9) ▶▶ – Kurzer Druck: Vor-/Rückwärts springen, Radiosender wechseln
Langer Druck: Schneller Vor-/Rücklauf, Sendersuchlauf</p> | <p>(10) 🔔 – Weckzeit einstellen und Wecken beenden</p> <p>(11) ★ – kurzer Druck: Favoriten aufrufen, langer Druck: Favoriten speichern</p> <p>(12) 1-4 – Favoriten-Speicher</p> <p>(13) 📶 – kurzer Druck: Quelle Bluetooth® wählen und Kopplung starten, bestehende Verbindung beenden</p> <p>(14) ↻ – Quelle wählen</p> <p>(15) ⏻ – Gerät ein- und in Standby-Modus schalten</p> |
|--|---|

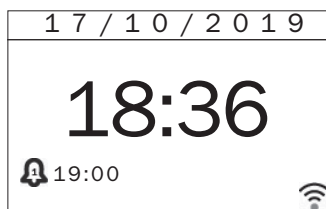
Rückseite



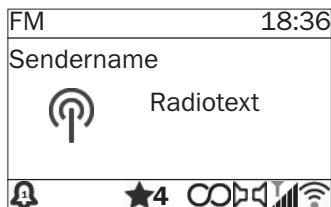
- (16) **POWER** – Anschlussbuchse für Netzteil (2)
- (17) **USB**-Anschluss zur Wiedergabe von Musikdateien und zur Stromversorgung von Abspielgeräten (5 V, 1,5 A).
- (18) **AUX IN** – Eingangsbuchse für analoges Audio-Quellgerät
- (19) Teleskopantenne

Das Anzeigefeld











Im Ruhezustand (Standby) werden das Datum und die Uhrzeit angezeigt. Dazu, sofern aktiviert, auch die eingestellte(n) Weckzeit(en). Das WLAN-Symbol zeigt, dass eine Verbindung zum lokalen Netzwerk besteht.



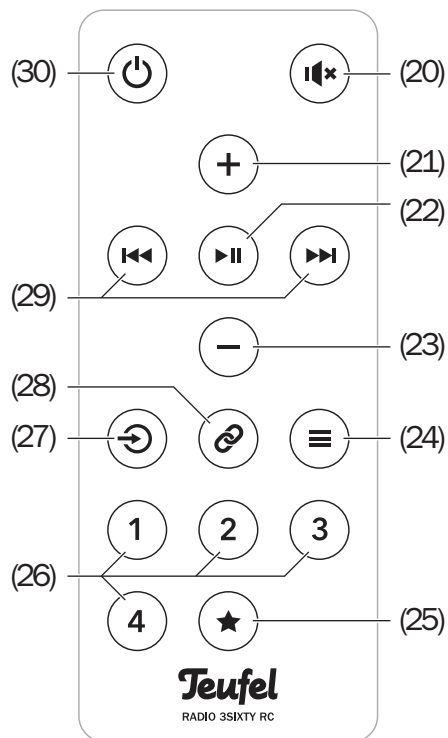
Bei einer Wiedergabe ist das Anzeigefeld dreigeteilt: Oben zeigt es die Quelle und die Uhrzeit, in der Mitte Informationen zur Wiedergabe und unten den Status von Weckzeiten, Quelle und Funkverbindungen.



Symbole im Anzeigefeld

-  Radio: Stereo, Signalstärke
-  WLAN aktiv, blinkend:
Verbindungsaufbau
-  Bluetooth® aktiv, blinkend:
Verbindungsaufbau
-  Stummschaltung (Mute)
-  Wiedergabe: Stopp
-  Wiedergabe: Pause
-  Wiederholen
-  Zufallswiedergabe
-  Weckzeit aktiv
-  Favorit 1-30
-  Einschlaf-Timer (15 Min.)
-  Netzwerkfehler
(siehe Seite 49)

Fernbedienung



- (20)** 🔊 – Lautsprecher stumm schalten (Mute)
- (21)** + – Lautstärke erhöhen, Menü steuern
- (22)** ▶|| – Menü bestätigen, Bluetooth®-Gerät und USB/Netzwerk steuern: Wiedergabe Start/Pause, Wecker ausschalten
- (23)** – – Lautstärke verringern, Menü steuern
- (24)** ☰ – Menü aufrufen
- (25)** ★ – kurzer Druck: Senderspeicher aufrufen, langer Druck: Sender speichern
- (26)** 1–4 – Favoriten-Speicher
- (27)** ↻ – Quelle wählen
- (28)** 🔗 – Bluetooth®-Kopplung starten, bestehende Verbindung beenden
- (29)** ◀◀/▶▶ – Kurzer Druck: Vor-/Rückwärts springen, Radiosender wechseln, mit ◀◀ ein Menü zurückgehen
Langer Druck: Schneller Vor-/Rücklauf, Sendersuchlauf
- (30)** ⏻ – Gerät ein- und in Standby-Modus schalten

⚠ VORSICHT

Ausgelaufene Batteriesäure kann zu Verätzungen führen.

- Vermeiden Sie den Kontakt von Batteriesäure mit Haut, Augen und Schleimhäuten. Spülen Sie bei Kontakt mit der Säure die betroffenen Stellen sofort mit reichlich klarem Wasser und suchen Sie ggf. einen Arzt auf.

Batterien (insbesondere Lithiumbatterien) können bei unsachgemäßem Umgang explodieren.

- Versuchen Sie niemals, Batterien zu laden.
- Setzen Sie nur Batterien desselben oder gleichwertigen Typs ein.
- Batterien und Akkus dürfen Sie nicht erhitzen, kurzschließen oder durch Verbrennen beseitigen.
- Setzen Sie Batterien und Akkus nicht der direkten Sonne aus.

Batterie

Zum Betrieb der Fernbedienung benötigen Sie eine Batterie Typ CR 2032. Bei der Auslieferung ist die Batterie bereits eingesetzt.

- Ziehen Sie den Kunststoffstreifen aus der Fernbedienung heraus. Damit ist die Fernbedienung einsatzbereit.

Wenn die Fernbedienung nicht mehr richtig funktioniert, oder nach spätestens 2 Jahren sollte die Batterie ersetzt werden:

1. Zum Öffnen des Batteriefachs drücken Sie mit einem dünnen, aber nicht spitzen Gegenstand (z. B. Büroklammer) in das kleine Loch oberhalb des Deckels und schieben den Deckel nach unten.
2. Entnehmen Sie ggf. die alte Batterie und entsorgen Sie diese umweltgerecht (siehe Seite 9).
3. Legen Sie die neue Batterie mit dem Pluspol (+) nach oben in das Batteriefach.
4. Schieben Sie den Deckel wieder zu – er rastet mit deutlichem Klick ein.

Aufstellen/Anschluss

HINWEIS

Wenn das Gerät vom Kalten ins Warme kommt – z. B. nach dem Transport – kann sich Kondenswasser im Inneren bilden.

- *Lassen Sie das Gerät in einem solchen Fall ca. 2 Stunden stehen, bevor Sie es anschließen und in Betrieb nehmen.*

Hinweise zum Aufstellungsort

- Wählen Sie einen stabilen, ebenen Untergrund.
- Sorgen Sie für eine trockene, staubfreie Umgebung.
- Vermeiden Sie die Nähe von Wärmequellen und direkte Sonneneinstrahlung.
- Stellen Sie keine schweren Gegenstände auf die Kabel oder das Gerät.

⚠ VORSICHT

Verletzungs-/Beschädigungsgefahr!

- *Verlegen Sie die Kabel so, dass sie keine Stolperfallen bilden.*

Schutzfolie

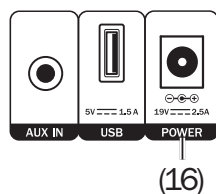
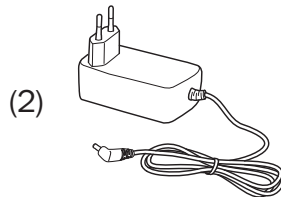
Bei Auslieferung ist das Anzeigefeld mit einer Folie geschützt, die gleichzeitig als Kurzanleitung dient.

So können Sie die Schutzfolie abziehen:

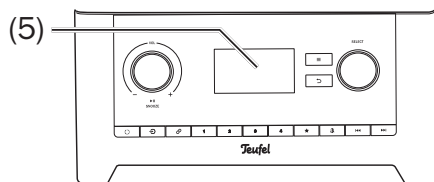
1. Schalten Sie das Radio 3sixty aus.
2. Greifen Sie die Folie am roten Anfasser oben links und ziehen Sie die Folie langsam nach schräg unten ab.

Stromversorgung

1. Stecken Sie den kleinen Stecker des mitgelieferten Netzteils (2) in die Buchse POWER (16).



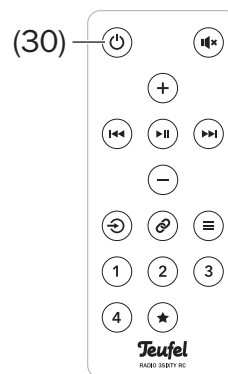
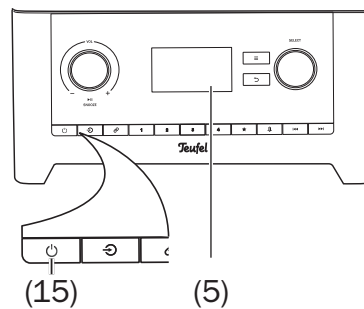
2. Stecken Sie das Netzteil in eine Netzsteckdose.
Im Anzeigefeld (5) erscheint der Schriftzug „TEUFEL“.



3. Anschließend wird der Einrichtungsassistent gestartet (siehe nächste Seite).

Ein- und Ausschalten

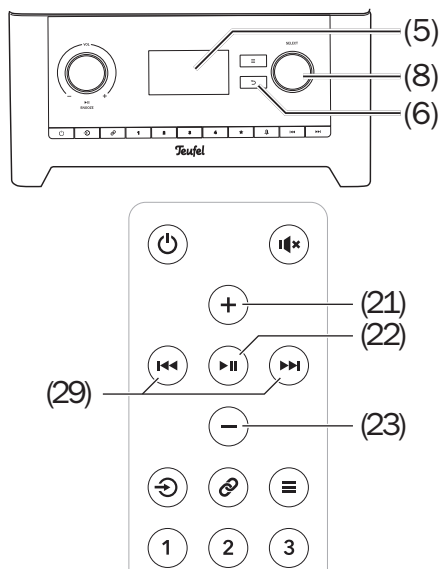
- Mit der Taste (15)/(30) schalten Sie das Radio 3sixty ein bzw. in den Ruhezustand.
- Nach dem Einschalten werden die zuletzt aktive Audioquelle und Lautstärke eingestellt.
- Empfängt das Radio 3sixty 20 Minuten lang kein Audiosignal, schaltet es automatisch in den Ruhezustand.



Einrichtungsassistent

Beim ersten Einschalten oder nach dem Zurücksetzen auf Werkseinstellungen benötigt das Radio 3sixty einige Angaben zum Netzwerk. Diese Angaben machen Sie in der Teufel Remote App (siehe Seite 30) oder im Einrichtungsassistenten:

- Zur Auswahl von Menüpunkten und zum Einstellen der Parameter drehen Sie den Regler SELECT **(8)** oder Sie benutzen die Tasten **+** **(21)** und **-** **(23)**.
- Zum Bestätigen drücken Sie auf den Regler SELECT **(8)** oder die Taste **▶||** **(22)**.
- Mit der Taste **↶** **(6)** oder **◀◀** **(29)** kommen Sie jeweils einen Schritt zurück.



1. Wenn im Anzeigefeld **(5)** „Einrichtungsassistent – Jetzt ausführen?“ erscheint, wählen Sie „JA“ mit dem Regler SELECT **(8)** an, und drücken Sie auf den Regler.
2. Als nächstes entscheiden Sie, ob Sie die Einrichtung in der Teufel Remote App oder am Gerät vornehmen möchten.
 - Wählen Sie „APP“, wenn Sie die Einrichtung komfortabel mit der Teufel Remote App auf Ihrem Smartphone oder Tablet vornehmen möchten. Folgen Sie den Anweisungen auf dem Bildschirm und auf Seite 30.
 - Ansonsten wählen Sie „GERÄT“ und fahren wie folgt fort:
3. Stellen Sie das Anzeigeformat für die Uhr ein: 12 Stunden (mit AM/PM) oder 24 Stunden.
4. Wählen Sie, wie die Uhr gestellt werden soll:
 - über DAB-Radio;
 - über FM-Radio (RDS);
 - über das Internet – hier geben Sie im nächsten Schritt die Zeitzone und Sommer-/Winterzeit ein;
 - kein Update – hier geben Sie Datum und Uhrzeit ein.
5. Mit der Einstellung „Netzwerkverbindung beibehalten“ bestimmen Sie, ob das Radio 3sixty im Standby das

WLAN ausschaltet („NEIN“) oder eingeschaltet lässt („JA“), um über das Netzwerk eingeschaltet werden zu können. Außerdem wird diese Funktion benötigt, um die Netzwerk-Wiedergabe unterbrechungsfrei nutzen zu können.

6. Wählen Sie nun die Region Ihres WLAN aus, damit die richtigen Normen angewandt werden.
7. Das Radio 3sixty sucht nach den verfügbaren WLAN-Netzen und zeigt diese nach kurzer Zeit als Liste an:
 - **[WPS]** – zeigt Netze mit Wi-Fi Protected Setup an. Zu diesen ist der Verbindungsaufbau sehr einfach per Knopfdruck oder per PIN-Eingabe möglich.
 - **[Neuer Suchlauf]** – startet eine neue Suche.
 - **[Manuelle Konfig]** – mit diesem Menüpunkt geben Sie alle Daten selbst ein – nur für spezielle Anwendungen gedacht.
8. Wählen Sie Ihr WLAN-Netz aus dieser Liste aus.
9. Nun wählen Sie die Art des Verbindungsaufbaus:

– **Mit Kennwort (WPA/WPA2):**

Schlüssel:												
0	1	2	3	4	5	6	BKSP					
7	8	9	.	-	@	OK						
,	a	b	c	d	e	ABBREC						
f	g	h	i	j	k	l						
m	n	o	p	q	r	s						

Geben Sie das Kennwort ein:

- Mit dem Regler **SELECT (8)** oder den Tasten
 - + (21)** (hoch)
 - (23)** (runter)
 - ◀▶ (29)** (links/rechts)
 wählen Sie ein Zeichen aus.
- Durch Drücken des Reglers **SELECT (8)** oder der Taste **▶ (22)** übernehmen Sie das Zeichen oben in die Eingabezeile.
 - [BKSP]** löscht das letzte Zeichen,
 - [OK]** beendet die Eingabe,
 - [ABBREC]** bricht den Vorgang ab.
- **Mit WPS:**

Hier stehen drei Optionen zur Verfügung:


 - Taste drücken – starten Sie an Ihrem WLAN-Zugang (Router) den Verbindungsaufbau, und drücken Sie binnen 2 Minuten am Radio 3sixty den Regler **SELECT (8)**.
 - PIN – das Radio 3sixty zeigt einen Code an. Geben Sie diesen Code an Ihrem WLAN-Zugang (Router) ein.
 - WPS überspringen – hiermit geben Sie wie zuvor beschrieben das Kennwort ein.

Das Radio 3sixty stellt nun eine Verbindung zum WLAN her und meldet dann kurz „Verbunden“.


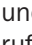
- Drücken Sie zum Abschluss auf den Regler **SELECT (8)**.

Damit ist der Einrichtungsassistent beendet. Das Radio 3sixty zeigt das Hauptmenü.

Bedienung

 Alle wichtigen Funktionen des Radio 3sixty können Sie auch mit der Teufel Remote App steuern (siehe Seite 30).

Quelle wählen

- Mit der Taste  (14)/(27) rufen Sie das Quellen-Menü auf: Hier werden die Quellen als Symbole auf dem Anzeigefeld (5) dargestellt.
- Wählen Sie die gewünschte Quelle mit dem Regler SELECT (8) und drücken Sie kurz auf den Regler.
- Auf der Fernbedienung wählen Sie die Quelle mit den Tasten + (21) und - (23), mit der Taste  (22) rufen Sie die Quelle auf.



Internet Radio: Empfang weltweiter Radiosender, nur bei bestehender Internetverbindung möglich (siehe Seite 31)



Amazon Music: ein Musikstreaming-Dienst (siehe Seite 46)



Spotify: ein Musikstreaming-Dienst (siehe Seite 47)



USB/Netzwerk: abspielen von USB-Speichern und von UPnP-/DLNA-Quellen über das Netzwerk (siehe Seite 40)



DAB+ Radio: digitaler Rundfunkempfang (siehe „DAB/DAB+“ auf Seite 36)



FM Radio: analoger Rundfunkempfang (siehe „FM (UKW)“ auf Seite 38)



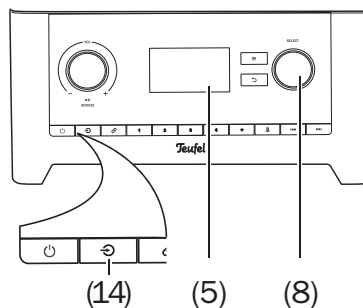
Bluetooth®: digitale Quelle per Funk (siehe Seite 44)



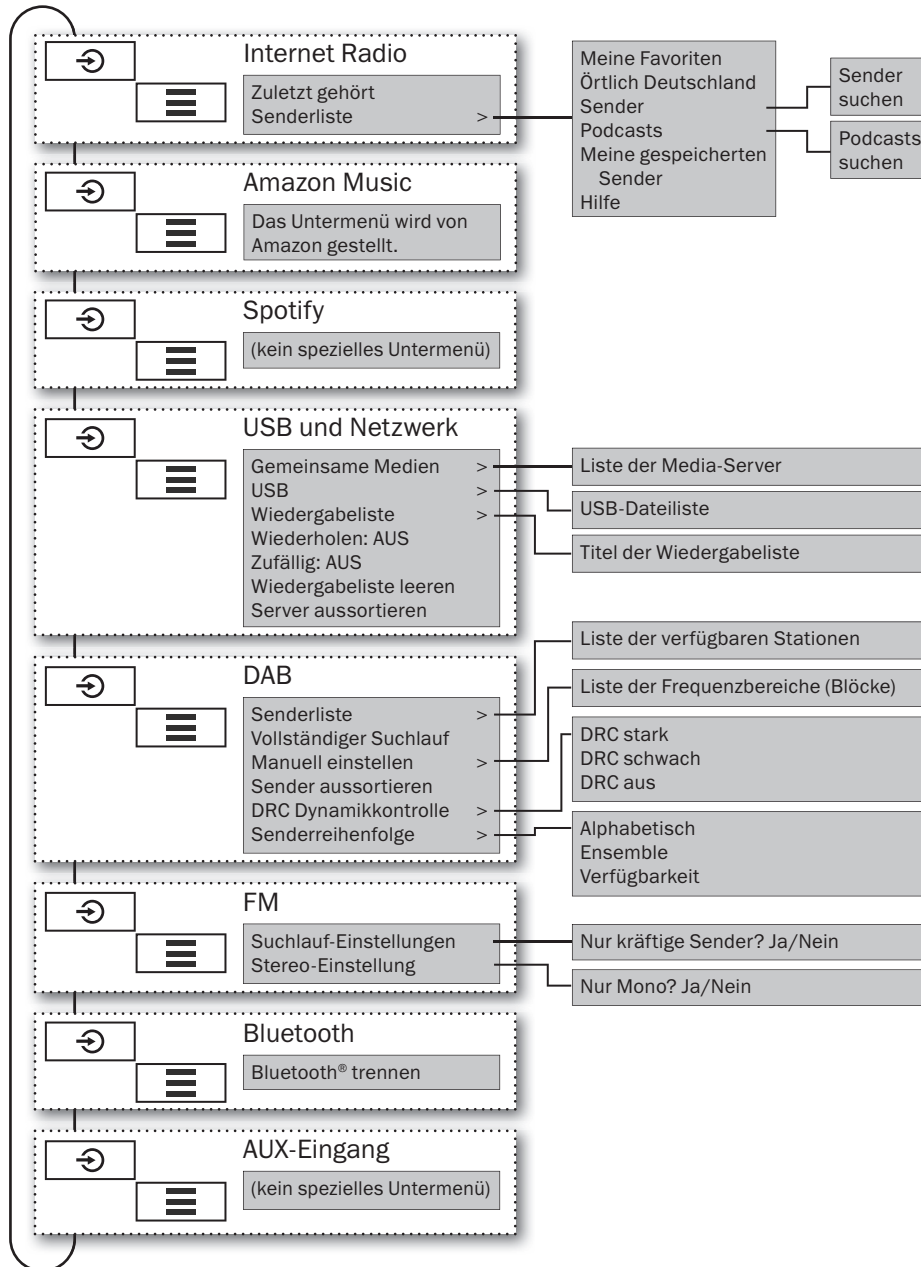
Aux In: analoge Quelle über die Buchse AUX IN (18)

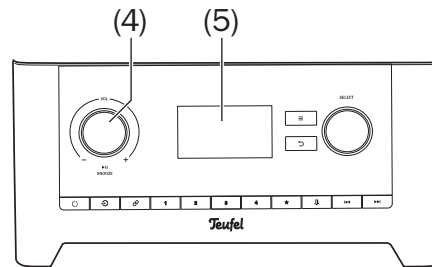
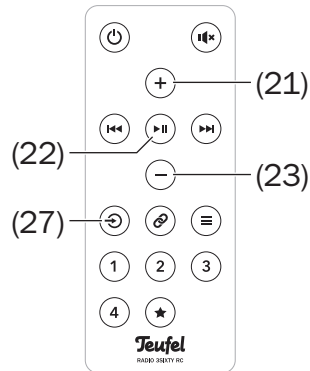
Im Anzeigefeld (5) wird die gewählte Quelle angezeigt.

- Sie können die Quelle auch Im Menü „Quelle (Source)“ wählen.



Übersicht der Quellen-Untermenüs





Lautstärke einstellen

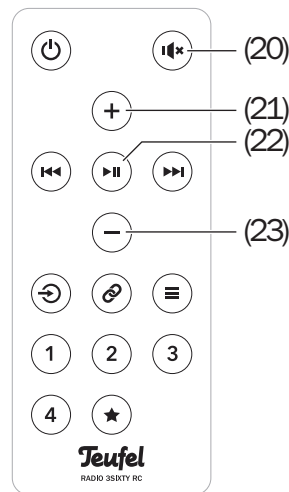
- Lautstärke erhöhen: Regler VOL (4) im Uhrzeigersinn drehen bzw. Taste + (21) drücken.
- Lautstärke verringern: Regler VOL (4) gegen den Uhrzeigersinn drehen bzw. Taste - (23) drücken.

Während der Einstellung wird der aktuelle Wert im Anzeigefeld (5) als Zahl und als Grafik angezeigt.

i Die Lautstärkeeinstellung eines externen Zuspielers hat oft auch Einfluss auf die Lautstärke des Radio 3sixty.

Stummschaltung (Mute)

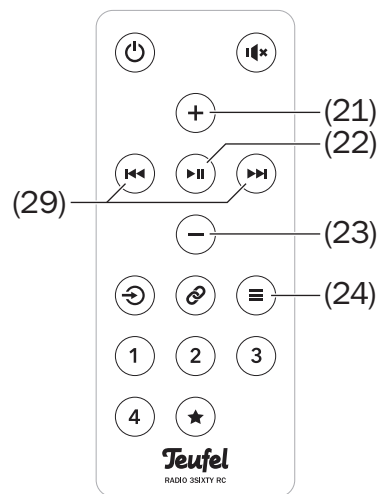
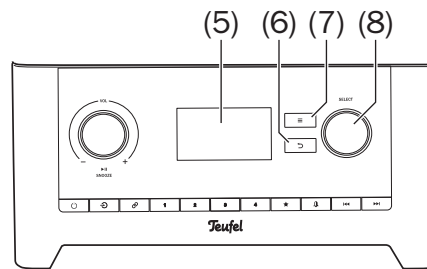
- Mit der Taste **🔇 (20)** schalten Sie den Ton aus.
Im Anzeigefeld (5) erscheint kurz der Hinweis „Stumm“ und in der Statuszeile erscheint das Symbol **🔇**.
- Ton wieder einschalten:
Taste **🔇 (20)** erneut drücken oder Lautstärke ändern.

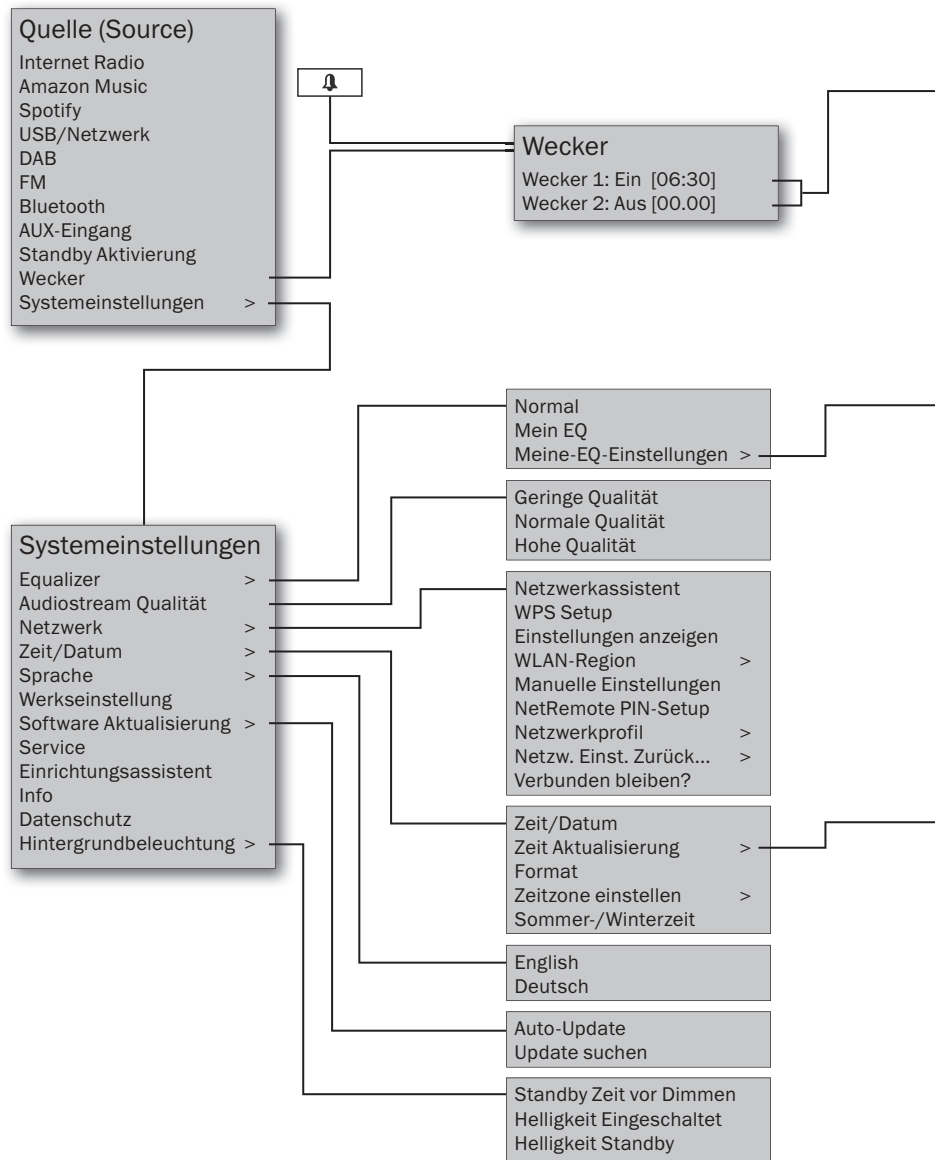


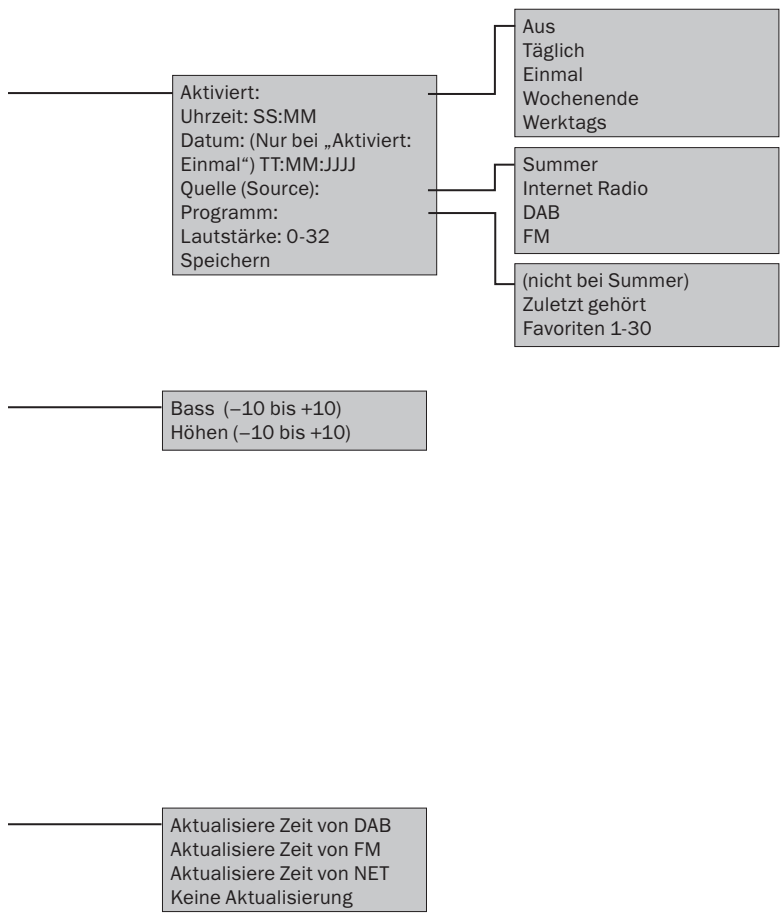
- Durch Drücken auf den Regler VOL (4) können Sie den Ton ebenfalls aus- und einschalten. Bei Wiedergabe von Bluetooth® und USB/Netzwerk wird dabei die Wiedergabe angehalten, bei allen anderen Quellen wird nur der Ton ausgeschaltet.

Klang

Den Klang (Bässe und Höhen) stellen Sie im Menü „Equalizer“ ein (siehe Seite 27).







Das Menü

Über das Menü stellen Sie die Funktionen Ihres Radio 3sixty ein. Viele Parameter können Sie auch in der Teufel Remote App einstellen (siehe Seite 30).

Das Menü wird auf dem Anzeigefeld **(5)** dargestellt.

- Zum Aufrufen des Menüs drücken Sie kurz die Taste **≡ (7)/(24)**. Sie kommen damit in das Untermenü der aktiven Quelle. In jedem dieser Untermenüs gibt es direkte Verweise zu den Menüs „Quelle (Source)“ und „Systemeinstellungen“.
- Zur Auswahl von Menüpunkten und zum Einstellen der Parameter drehen Sie den Regler **SELECT (8)** oder Sie benutzen die Tasten **+ (21)** und **- (23)**.
- Zum Bestätigen drücken Sie auf den Regler **SELECT (8)** oder die Tasten **▶|| (22)** oder **▶▶| (29)**.
- Mit der Taste **↶ (6)** oder **◀◀ (29)** kommen Sie jeweils einen Schritt zurück.
- Nach 30 Sekunden ohne Betätigung schaltet das Radio 3sixty in den Normalbetrieb zurück.

Auf der nächsten Seite finden Sie eine Übersicht des Menü-Systems. Auf den Folgeseiten werden alle Menüpunkte beschrieben.

Menü Quelle (Source)

In diesem Menü wählen Sie die Quellen nach ihrem Namen aus.

Zusätzlich finden Sie in diesem Menü die beiden folgenden Punkte:

Standby Aktivierung

Mit dieser Funktion schaltet sich das Radio 3sixty nach einer vorgegebenen Zeit aus.

1. Wählen Sie im Menü „Quelle (Source)“ den Punkt „Standby Aktivierung“. Im Anzeigefeld **(5)** erscheint der Hinweis „Schlafmodus aus“.
2. Stellen Sie mit dem Regler **SELECT (8)** die gewünschte Zeit bis zum Ausschalten von 15 bis 60 Minuten in Schritten zu 15 Minuten ein. Die Einstellung „Schlafmodus aus“ schaltet die Funktion aus.
3. Starten Sie die gewünschte Wiedergabe.

Nach Ablauf der eingestellten Zeit schaltet das Radio 3sixty in Standby.

Wecker

Bei eingeschaltetem Gerät kommen Sie durch Drücken der Taste **🔔 (10)** direkt in das Menü „Wecker“.

Die Weckfunktion bietet Ihnen zwei Weckzeiten mit diesen Einstellungen:

- Aktiviert: aus, täglich, einmal, Wochenende, Werktage;

- Datum/Uhrzeit;
- Quelle (Source): Summer, Internet-Radio, DAB, FM;
- Programm: (nicht bei Quelle „Summer“) Favoriten 1-30;
- Lautstärke.

Damit können Sie sich z. B. an Werktagen um 7.00 Uhr mit FM-Radio auf Lautstärke 9 wecken lassen.

- Nach dem Einstellen der Weckzeit wählen Sie zum Aktivieren den untersten Menüpunkt „Speichern“.

Ein aktiver Wecker wird bei eingeschaltetem Gerät durch ein Glockensymbol „🔔“ im Anzeigefeld (5) angezeigt. Im Standby wird auch die Weckzeit angezeigt.

- Im Standby schalten Sie durch Drücken der Taste 🔔 (10) die Wecker nacheinander ein und aus.

Bei Erreichen der Weckzeit schaltet sich das Radio 3sixty ein und gibt die gewünschte Quelle wieder. Im Anzeigefeld blinkt das Glockensymbol.

- Zum Weiterschlafen drücken Sie auf den Regler VOL (4) – bei jedem Drücken erhöht sich die Schlummerzeit auf dem Anzeigefeld von 5 bis 30 Minuten.
- Zum Abschalten des Weckers drücken Sie die Taste 🔔 (10) oder auf den Regler SELECT (8).

Menü System-einstellungen

Equalizer

Hier stellen Sie den Klang ein:

- Normal: unveränderter Klang
- Mein EQ: Ihre Klangeinstellung
- Meine-EQ-Einstellung: Hier können Sie Bässe und Höhen im Bereich von -10 db (absenken) bis +10 dB (anheben) einstellen. Nach dem Ändern bestätigen Sie die neuen Werte mit „Ja“.

Audiostream Qualität

Hier legen Sie die Tonqualität für Übertragungen aus dem Internet fest. Je höher die Qualität, umso größer ist die übertragene Datenmenge. Mögliche Einstellungen: geringe, normale, hohe Qualität.

Sie sollten möglichst die hohe Qualität benutzen. Nur falls es Aussetzer bei der Wiedergabe gibt, oder Sie auf den Datenverbrauch achten müssen, schalten Sie auf eine der niedrigeren Stufen.

Netzwerk

In diesem Menü bestimmen Sie manuell die Parameter der WLAN-Verbindung. Nur für Fachleute.

Netzwerkassistent

Der Netzwerkassistent zeigt die verfügbaren WLAN-Netze in einer Liste an, aus der Sie Ihr Netzwerk wählen. Er ist Teil des Einrichtungsassistenten und auf Seite 18 ab Schritt 6 beschrieben.

WPS Setup

Verbindet das Radio 3sixty durch Drücken der WPS-Taste am Router mit dem Netzwerk.

Einstellungen anzeigen

Zeigt die Parameter der aktuellen WLAN-Verbindung an.

WLAN-Region

Stellen Sie hier ein, in welcher Region das Radio 3sixty betrieben wird, damit die richtigen Normen angewendet werden.

Manuelle Einstellungen

In diesem Menü können Sie alle nötigen Daten einer WLAN-Verbindung manuell eingeben.

NetRemote PIN-Setup

Hiermit legen Sie die vierstellige PIN fest, die für den Zugang zur Web-Oberfläche nötig ist (siehe „Das Radiportal“ auf Seite 35). Werkseinstellung: „1234“.

Netzwerkprofil

Das Radio 3sixty speichert die letzten vier WLAN-Verbindungen, um sich bei Standortwechseln automatisch wieder zu verbinden. In diesem Menü können Sie diese WLAN-Verbindungen anzeigen und gezielt löschen.

NetzwerkEinst.Zurücksetzen

Hiermit löschen Sie alle gespeicherten WLAN-Verbindungsdaten.

Verbunden bleiben?

Mit dieser Einstellung bestimmen Sie, ob das Radio 3sixty im Standby das WLAN ausschaltet („NEIN“) oder eingeschaltet lässt („JA“). Wählen Sie „JA“, um das Gerät über das WLAN einschalten zu können. Diese Funktion ist eine Voraussetzung, um die Netzwerk-Wiedergabe unterbrechungsfrei nutzen zu können.

Zeit

Zeit/Datum

Hier stellen Sie Datum und Uhrzeit manuell ein.

Zeit Aktualisierung

Hier bestimmen Sie, wie die Uhr automatisch gestellt werden soll:

- über DAB-Radio;
- über FM-Radio (per RDS);
- über das Internet – hier geben Sie im nächsten Schritt die Zeitzone und Sommer-/ Winterzeit ein;
- keine Aktualisierung – hier geben Sie Datum und Uhrzeit manuell ein.

Format

Hier stellen Sie das Anzeigeformat für die Uhr ein: 12 Stunden (mit AM/PM) oder 24 Stunden.

Nur bei Update über Internet:

• Zeitzone einstellen

Wählen Sie Ihre Zeitzone aus der Liste.

• Sommer-/Winterzeit

Hier schalten Sie die Sommerzeit ein und aus.

Sprache

Wählen Sie die Sprache für die Anzeige aus: Deutsch oder English.

Werkseinstellung

Hiermit löschen Sie alle geänderten Einstellungen:

Das Radio 3sixty startet neu und stellt dabei die Werkseinstellungen wieder her.

Software Aktualisierung

Auto-Update

Hiermit schalten Sie das automatische Aktualisieren der Firmware-Version ein und aus.

Update suchen

Hiermit prüft das Radio 3sixty sofort, ob es eine neue Firmware-Version gibt.

HINWEIS

Beschädigungsgefahr!

– *Während eines Updates darf das Radio 3sixty nicht vom Strom getrennt werden!*

Service

Nur für Service: Hiermit wird das Radio 3sixty in den DFU-Modus versetzt.

Zum Beenden des DFU-Modus trennen Sie das Radio 3sixty kurzzeitig vom Stromnetz.

Einrichtungsassistent

Hiermit starten Sie den Einrichtungsassistenten (siehe Seite 18).

Info

Zeigt die Versionen der Systemprogramme und die ID des Radio 3sixty.

Datenschutz

Hier finden Sie den Link zur Datenschutzerklärung.

Hintergrundbeleuchtung

Hier stellen Sie die Helligkeit des Anzeigefeldes ein.

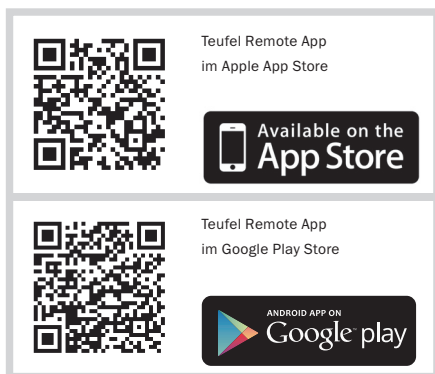
Standby Zeit vor Dimmen – Dauer der Beleuchtung im Standby: Immer ein („Kein Dimmen“) oder ausschalten nach 10–180 Sekunden.

Helligkeit Eingeschaltet – hoch, mittel, gering

Helligkeit Standby – mittel, gering, aus

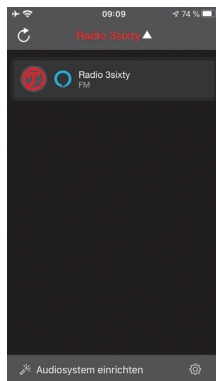
Die Teufel Remote App

Mit der Teufel Remote App können Sie viele Funktionen Ihres Radio 3sixty komfortabel über Ihr Smartphone oder Tablet steuern. Laden Sie die App hier:

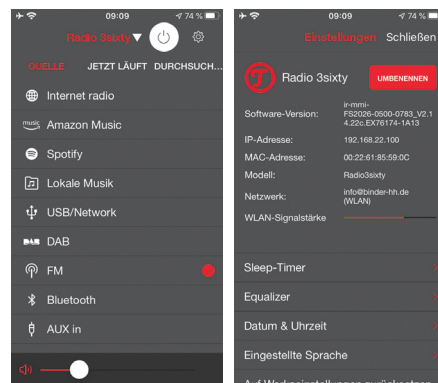


Wählen Sie Ihr Gerät aus der Liste, um auf die Quellen und Einstellungen zugreifen zu können.

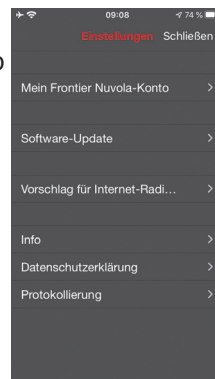
Oder tippen Sie unten auf „Audiosystem einrichten“, um Ihr Gerät einzurichten. Starten Sie den Einrichtungsassistenten auf dem Radio 3sixty und folgen Sie den Anweisungen auf dem Bildschirm.



Nach der Einrichtung können Sie in der Teufel Remote App die Wiedergabequelle des Radio 3sixty wählen und steuern, die Lautstärke regulieren und bequem Musik auswählen.



Auch für die Teufel Remote App können Sie Einstellungen vornehmen sowie nach Updates für das Radio 3sixty suchen und installieren.



Mit diesem Link erfahren Sie mehr über die Teufel Remote App:

<https://teufel.de/remote-app>



Internet-Radio



Das Radio 3sixty kann über das Internet Tausende von Radiosendern und Podcasts aus der ganzen Welt empfangen.

Voraussetzung: WLAN-Verbindung mit Internetzugang.


Zum Empfang des Internet-Radios fordert das Radio 3sixty beim „Frontier Nuvola Smart Radio“ eine Liste der verfügbaren Stationen an, die bereits in verschiedene Kategorien unterteilt ist (z. B. Pop, Jazz, Country).

Wenn Sie eine Station auswählen, verbindet sich das Radio 3sixty über das Internet direkt mit dem Sender.

Außerdem können Sie sich auf diesem Portal registrieren, um eine eigene Liste favorisierter Sender zusammenzustellen und diese auf Ihr Gerät oder auch auf mehrere Geräte herunterzuladen (siehe Seite 35).

- Drücken Sie mehrfach die Taste  (14)/(27) bis „Internet Radio“ im Anzeigefeld (5) erscheint und drücken Sie auf den Regler SELECT (8) oder die Taste  (22).
- Oder wählen Sie „Internet Radio“ im Menü „Quelle (Source)“ aus.

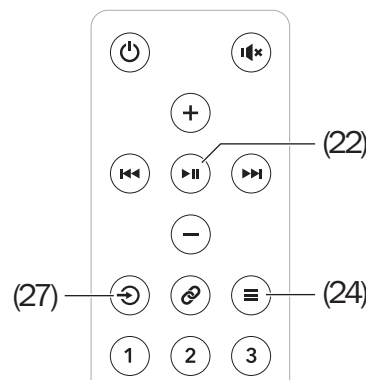
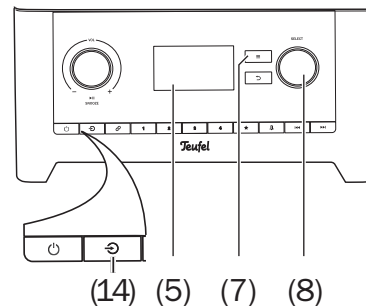
Sender wählen

- Mit der Taste  (7)/(24) rufen Sie das Untermenü des Internet-Radios auf:

Zuletzt gehört – hier sind die zuletzt gehörten Sender aufgelistet.

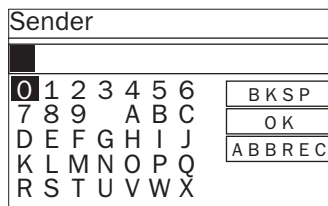
Senderliste – hier finden Sie die verschiedenen Listen des Portals, inklusive Ihrer Favoriten.

Die Portal-Listen werden regelmäßig aktualisiert und können sich daher ändern.

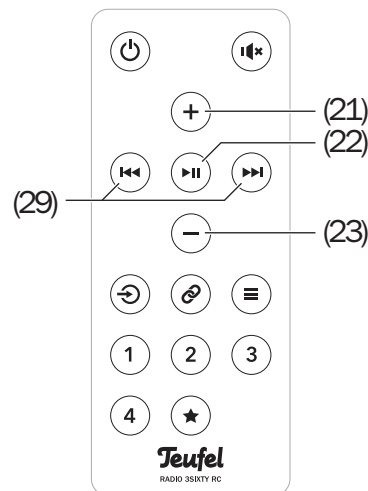
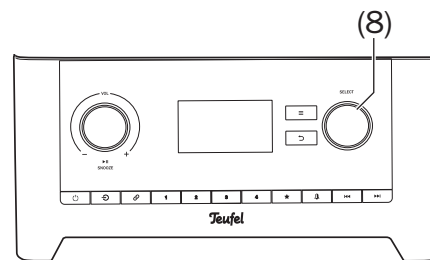


In der Senderliste gibt es bei „Sender“ und bei „Podcasts“ eine Suchfunktion:

1. Wählen Sie im jeweiligen Menü „Sender suchen“.

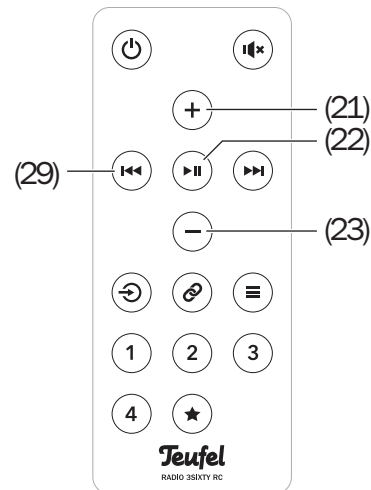
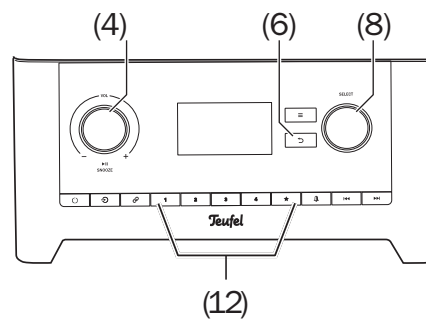
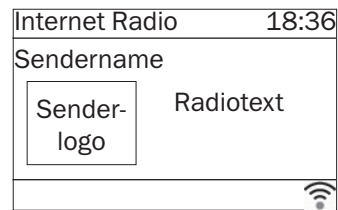


2. Mit dem Regler **SELECT (8)** oder den Tasten **+(21)** (hoch) **-(23)** (runter) **◀▶(29)** (links/rechts) wählen Sie ein Zeichen aus.
3. Durch Drücken des Reglers **SELECT (8)** oder der Taste **▶|| (22)** übernehmen Sie das Zeichen oben in die Eingabezeile. **[BKSP]** löscht das letzte Zeichen, **[OK]** beendet die Eingabe, **[ABBREC]** bricht den Vorgang ab. Das Radio 3sixty sucht nun nach Sendern, deren Name den Suchbegriff enthält und zeigt diese in einer Liste an.
 - Falls der von Ihnen gesuchte Sender in keiner Liste zu finden ist, können Sie Sender über das Radiportal hinzufügen, die dann in der Liste „Meine hinzugefügten Radiosender“ erscheinen (siehe „Das Radiportal“ auf Seite 35).



Wiedergabe

- Wählen Sie aus einer der Listen den gewünschten Sender mit dem Regler SELECT **(8)** oder den Tasten **+** **(21)** und **-** **(23)**.
- Drücken Sie auf den Regler SELECT **(8)** oder die Taste **▶||** **(22)**. Nach kurzer Ladezeit beginnt die Wiedergabe.
- Durch Drehen des Reglers SELECT **(8)** kommen Sie wieder zur vorherigen Liste und können dort einen anderen Sender auswählen.
- Durch mehrfaches Drücken der Taste **⏪** **(6)** oder **⏩** **(29)** kommen Sie jeweils in die übergeordnete Liste zurück.



Senderspeicher

Im Internet-Radio-Betrieb stehen Ihnen 30 Senderspeicher zur Verfügung, die Sie unabhängig vom Radiportal (siehe Seite 35) im Gerät speichern können:

1. Zum Speichern des aktuell eingestellten Senders drücken Sie die Taste ★ **(11)/(25)** so lange, bis das Menü „Voreinst. speichern“ im Anzeigefeld erscheint.
2. Wählen Sie den gewünschten Senderspeicher mit dem Regler SELECT **(8)** oder den Tasten + **(21)** und – **(23)**.
3. Drücken Sie auf den Regler SELECT **(8)** oder die Taste ►|| **(22)**.

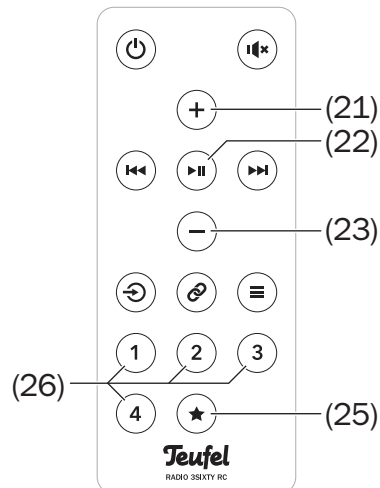
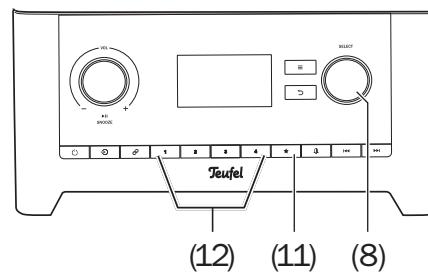
Damit ist der Sender gespeichert.

1. Zum Abrufen drücken Sie kurz die Taste ★ **(11)/(25)**. Im Anzeigefeld erscheint das Menü „Voreinstellung abrufen“.
2. Wählen Sie den gewünschten Senderspeicher mit dem Regler SELECT **(8)** oder den Tasten + **(21)** und – **(23)**.
3. Zum Abrufen des Senders drücken Sie auf den Regler SELECT **(8)** oder die Taste ►|| **(22)**.

Stationstasten

Mit den Stationstasten 1-4 **(12)/(26)** können Sie die Senderspeicher 1-4 einfach mit einem Tastendruck belegen und aufrufen:

- Zum Speichern des aktuell eingestellten Senders drücken Sie die gewünschte Stationstaste so lange, bis die Meldung „Sender gespeichert“ im Anzeigefeld erscheint.
- Zum Abrufen drücken Sie im Internet-Radio-Betrieb kurz die gewünschte Stationstaste.



Das Radiportal

Über das Portal „Frontier Nuvola Smart Radio“ können Sie Ihre Favoriten organisieren, neue Radiostationen hinzufügen und Stationen direkt auf Ihrem PC abspielen.

Voraussetzung: WLAN-Verbindung mit Internetzugang.

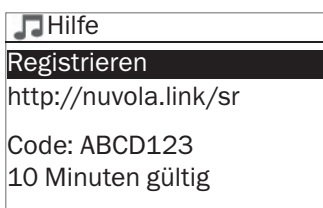
Rufen Sie mit Ihrem Internetbrowser diese Adresse auf:

<http://nuvola.link/sr>



Zur Registration auf dieser Seite benötigen Sie einen Zugriffscode, der von Ihrem Radio 3sixty erzeugt wird und nur wenige Minuten gültig ist:

1. Wählen Sie im Menü „Internet Radio“ die Punkte Senderliste -> Hilfe -> Zugriffscode erhalten.



2. Notieren Sie den siebenstelligen Code.

3. Registrieren Sie sich auf dem Radiportal. Dazu benötigen Sie:

- den Zugriffscode
- Ihre E-Mail-Adresse
- ein neues Kennwort
- die Modell-Bezeichnung „Radio 3sixty“

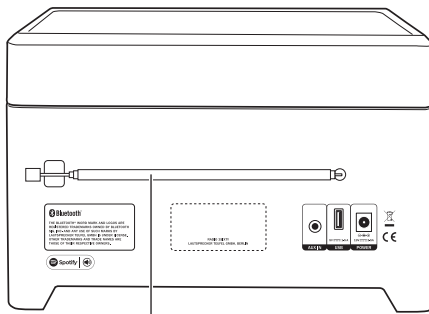
Falls Sie bereits auf dem Radiportal registriert sind und dieses Radio 3sixty als weiteres Gerät hinzufügen möchten, melden Sie sich mit Ihren Benutzerdaten an und rufen Sie „Geräte“ auf. Dort können Sie weitere Geräte hinzufügen, wofür Sie wieder den Zugriffscode des Geräts benötigen.

Anschließend können Sie Ihre Favoriten auf alle angemeldeten Geräte synchronisieren.

Radio-Betrieb

Das Radio 3sixty ist mit einem Radio für DAB/DAB+ und FM/UKW ausgestattet.

- DAB: Empfang von digitalen Radiosendern im Band III von 174,928 bis 239,200 MHz (Block 5A bis 13F).
- FM: Empfang von analogen Radiosendern im UKW-Bereich von 87,5 bis 108 MHz, RDS-Betrieb ist möglich.
- Guter Empfang wird durch die integrierte Teleskopantenne **(19)** gewährleistet. Ziehen Sie die Antenne zum Radioempfang immer ganz aus. Korrigieren Sie ggf. später die Ausrichtung, um den Empfang zu verbessern.



(19)

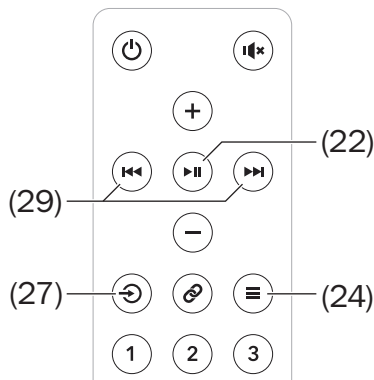
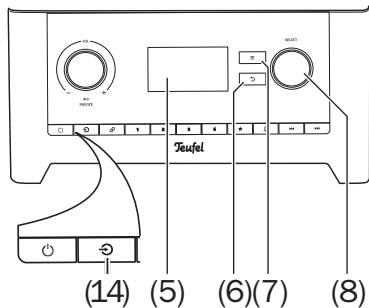
DAB/DAB+

- Drücken Sie mehrfach die Taste \rightarrow **(14)/(27)** bis „DAB+ Radio“ im Anzeigefeld **(5)** erscheint, und drücken Sie auf den Regler SELECT **(8)** oder die Taste \blacktriangleright **(22)**. Oder wählen Sie „DAB“ im Menü „Quelle (Source)“ aus.

Wenn die Senderliste leer ist (z. B. bei Inbetriebnahme) sucht das Radio 3sixty nun nach Radiosendern im Bereich DAB/DAB+. Diese Suche können Sie auch jederzeit über das Menü mit „Vollständiger Suchlauf“ starten.

Ansonsten startet die Wiedergabe mit dem zuletzt gehörten Sender.

- Mit den Tasten $\blacktriangleleft/\blacktriangleright$ **(29)** springen Sie zum jeweils vorherigen/nächsten Sender in der Liste.
- Durch Drehen des Reglers SELECT **(8)** kommen Sie wieder zur vorherigen Liste und können dort einen anderen Sender auswählen.
- Durch mehrfaches Drücken der Taste \curvearrowright **(6)** oder \blacktriangleleft **(29)** kommen Sie jeweils in die übergeordnete Liste zurück.



- Mit der Taste ☰ (7)/(24) rufen Sie das Untermenü des DAB-Radios auf:

Senderliste

Hier werden alle gefundenen Sender aufgeführt.

Vollständiger Suchlauf

Löscht die Senderliste und baut sie neu auf. Das kann nach einem Standortwechsel nötig sein.

Manuell einstellen

Hiermit können Sie Frequenzbereiche (Blöcke) manuell zur Senderliste hinzufügen.

Sender aussortieren

Mit dieser Funktion löschen Sie Sender aus der Senderliste, deren Signal für einen störungsfreien Empfang zu schwach ist. Das kann nach einem Standortwechsel nötig sein.

DRC

Einige Sender bieten eine Dynamikkontrolle (Dynamic Range Compression) an. Damit werden leise Passagen angehoben, laute Passagen abgeschwächt. Das kann beim Hören in lauter Umgebung hilfreich sein. Mögliche Einstellungen: aus, stark, schwach.

Senderreihenfolge

Hiermit sortieren Sie die Senderliste:

- Alphanumerisch – nach dem Sendernamen
- Ensemble – nach den Sendergruppen
- Verfügbarkeit – Die schwach oder gar nicht empfangbaren Sender werden an das Ende der Liste gestellt.

FM (UKW)

- Drücken Sie mehrfach die Taste \odot (14)/(27) bis „FM Radio“ im Anzeigefeld (5) erscheint, und drücken Sie auf den Regler SELECT (8) oder die Taste $\blacktriangleright\parallel$ (22). Oder wählen Sie „FM“ im Menü „Quelle (Source)“ aus.

Sender einstellen

Manuell stellen Sie die Sender mit dem Regler SELECT (8) und den Tasten $\llcorner\blacktriangleleft/\blacktriangleright\blacktriangleright\blacktriangleright$ (29) ein:

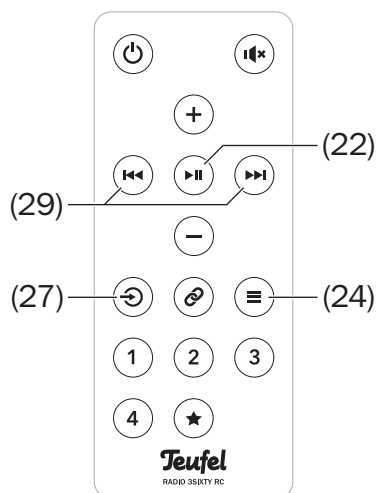
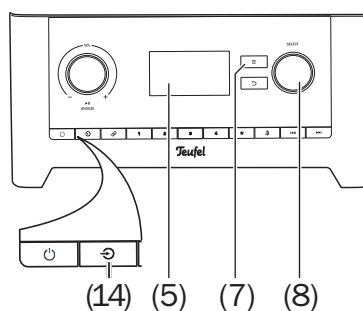
- Beim Drehen des Reglers bzw. mit jedem kurzen Druck auf die Tasten wird die Empfangsfrequenz im Anzeigefeld (5) um jeweils 50 kHz verringert/erhöht.

Der automatische Suchlauf findet Sender, die in ausreichender Qualität empfangen werden können.

- Sie starten den automatischen Suchlauf durch langes Drücken der Tasten $\llcorner\blacktriangleleft/\blacktriangleright\blacktriangleright\blacktriangleright$ (9)/(29).

Der Name des eingestellten Senders erscheint nach kurzer Zeit im Anzeigefeld (5).

- Mit der Taste \equiv (7)/(24) rufen Sie das Untermenü des FM-Radios auf:



Suchlauf-Einstellung

Nur Sender mit starkem Signal finden (Ja/Nein).

Stereo-Einstellung

Bei stark rauschenden Sendern können Sie hier auf Mono-Betrieb umschalten.

Sender speichern und aufrufen

Senderspeicher

Für DAB und FM stehen Ihnen jeweils 30 Senderspeicher zur Verfügung.

1. Zum Speichern des aktuell eingestellten Senders drücken Sie die Taste ★ **(11)**/**(25)** so lange, bis das Menü „Voreinst. speichern“ im Anzeigefeld erscheint.
2. Wählen Sie den gewünschten Senderspeicher mit dem Regler SELECT **(8)** oder den Tasten + **(21)** und – **(23)**.
3. Drücken Sie auf den Regler SELECT **(8)** oder die Taste ►| **(22)**.

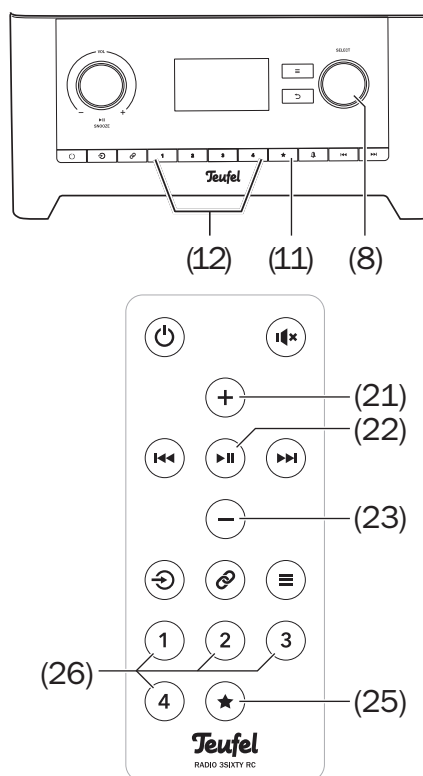
Damit ist der Sender gespeichert.

1. Zum Abrufen drücken Sie kurz die Taste ★ **(11)**/**(25)**. Im Anzeigefeld erscheint das Menü „Voreinstellung abrufen“.
2. Wählen Sie den gewünschten Senderspeicher mit dem Regler SELECT **(8)** oder den Tasten + **(21)** und – **(23)**.
3. Zum Abrufen des Senders drücken Sie auf den Regler SELECT **(8)** oder die Taste ►| **(22)**.

Stationstasten

Mit den Stationstasten 1-4 **(12)**/**(26)** können Sie die Senderspeicher 1-4 einfach mit einem Tastendruck belegen und aufrufen:

- Zum Speichern des aktuell eingestellten Senders drücken Sie die gewünschte Stationstaste so lange, bis die Meldung „Sender gespeichert“ im Anzeigefeld erscheint.
- Zum Abrufen drücken Sie kurz die gewünschte Stationstaste.

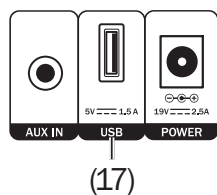


USB/Netzwerk

Hiermit können Sie Audio-Dateien der Formate MP3, MP4, WMA, WAVE und ALAC von USB-Speichern und aus dem lokalen Netzwerk abspielen.

USB

An den USB-Anschluss **(17)** können Sie gängige USB-Speicher-Sticks und USB-Festplatten der Spezifikationen USB 1.0 bis 3.0 anschließen, die im Format „FAT32“ formatiert sind und eine maximale Kapazität von 128 GB haben. In bis zu 8 Verzeichnisebenen können bis zu 5.000 Dateien darauf gespeichert sein.



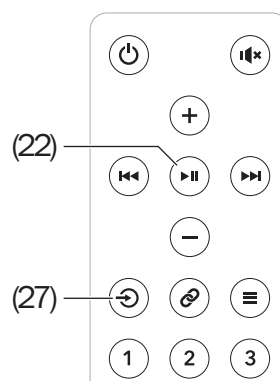
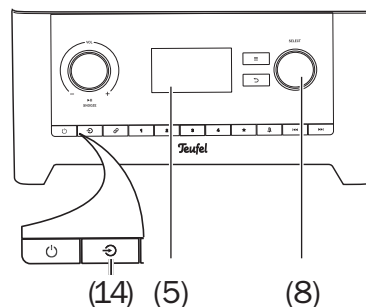
Stecken Sie den USB-Stick bzw. den Stecker Ihres USB-Gerätes in die USB-Buchse. Der Stecker passt nur in einer Stellung in die Buchse.

Sobald das Radio 3sixty den Speicher erkennt, erscheint im Anzeigefeld der Hinweis „USB Disk angeschlossen. Ordner öffnen?“ und „Ja“ ist ausgewählt.

- Drücken Sie auf den Regler SELECT **(8)** oder die Taste **▶II (22)**. Nun wird die Dateiliste des USB-Speichers angezeigt.

Falls der USB-Speicher schon länger angeschlossen ist, rufen Sie die Dateiliste wie folgt auf:

1. Drücken Sie mehrfach die Taste **⌂ (14)/(27)**, bis „USB/Netzwerk“ im Anzeigefeld **(5)** erscheint, und drücken Sie auf den Regler SELECT **(8)** oder die Taste **▶II (22)**. Oder wählen Sie „USB/Netzwerk“ im Menü „Quelle (Source)“ aus.
2. Wählen Sie im Menü den Punkt „USB“. Nach kurzer Zeit erscheint die Dateiliste des USB-Speichers. Fahren Sie fort wie weiter unten bei „Wiedergabe“ beschrieben.



Netzwerk

Voraussetzungen: WLAN-Verbindung und die Option „Verbunden bleiben?“ ist aktiviert (siehe Seite 28).

Als DMP (Digital Media Player) kann sich das Radio 3sixty über das Netzwerk mit jedem lokalen UPnP/DLNA Digital Media Server (DMS) verbinden und dort bereitgestellte Audio-Medien abspielen.

DMS gibt es als Programme für alle Phone- und PC-Betriebssysteme. Auch einige Netzwerkfestplatten (NAS) und Router verfügen über entsprechende Funktionen.

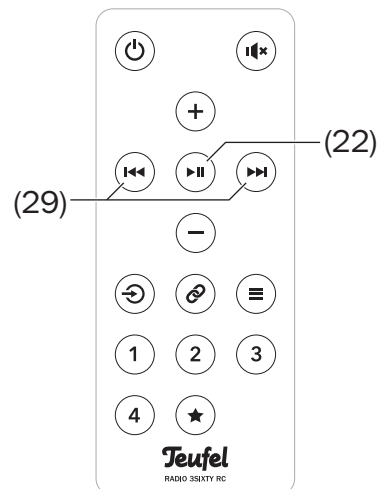
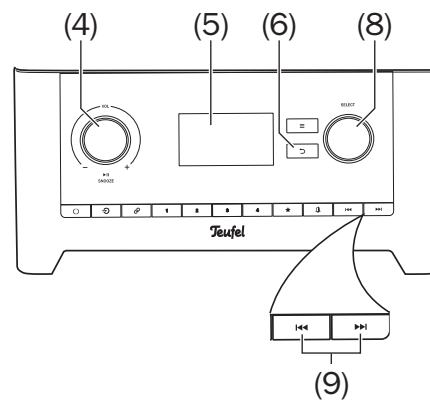
Für den DMP-Betrieb benötigen Sie einen solchen Server in Ihrem Netzwerk.

1. Drücken Sie mehrfach die Taste **↻ (14)/(27)**, bis „USB/Netzwerk“ im Anzeigefeld **(5)** erscheint, und drücken Sie auf den Regler **SELECT (8)** oder die Taste **▶|| (22)**. Oder wählen Sie „USB/Netzwerk“ im Menü „Quelle (Source)“ aus.
2. Wählen Sie im Menü den Punkt „Gemeinsame Medien“. Nach kurzer Zeit erscheint eine Liste der verfügbaren Server.
 - Falls Ihr DLNA-Server nicht angezeigt wird, stellen Sie sicher, dass Ihr Server online ist.

- Ein Fragezeichen als erstes Zeichen des Namens bedeutet, dass dieser Server zurzeit nicht verfügbar ist, aber möglicherweise per „Wake on LAN“ eingeschaltet werden kann. Sobald Sie einen solchen Server auswählen, versucht das Radio 3sixty, ihn über das Netzwerk zu aktivieren.
3. Wählen Sie den gewünschten Server. Nun wird die Wiedergabeliste des Servers angezeigt, oft zunächst eine Auswahl von Medien-Typen. Das Radio 3sixty kann ausschließlich Audio-Daten abspielen – diese Liste wird meist als „Musik“ oder „Music“ benannt. Dahinter befinden sich oft weitere Listen.

Wiedergabe

- Wählen Sie aus der Liste den ersten gewünschten Titel aus und starten Sie die Wiedergabe durch Drücken des Reglers SELECT **(8)** oder der Taste ►|| **(22)**.
- Wiedergabe unterbrechen: Regler VOL **(4)** oder Taste ►|| **(22)** drücken.
- Wiedergabe fortsetzen: Regler VOL **(4)** oder Taste ►|| **(22)** erneut drücken.
- Nächsten Titel wiedergeben: Taste ►►| **(9)/(29)** antippen.
- Aktuellen Titel neu starten: Taste |◀◀ **(9)/(29)** antippen.
- Vorherigen Titel wiedergeben: Taste |◀◀ **(9)/(29)** doppelt antippen.
- Durch Drehen des Reglers SELECT **(8)** kommen Sie wieder zur vorherigen Liste und können dort einen anderen Titel auswählen.
- Durch mehrfaches Drücken der Taste ◀ (6) oder |◀◀ **(29)** kommen Sie jeweils in die übergeordnete Liste zurück.




Wiedergabeliste

Die Wiedergabeliste finden Sie im Untermenü „USB/Netzwerk“. In diese Liste können Sie Titel auch von unterschiedlichen Servern aufnehmen und abspielen.

- Durch langes Drücken des Reglers **SELECT (8)** fügen Sie den aktuellen Titel Ihrer Wiedergabeliste hinzu.
- Zum Löschen der Wiedergabeliste rufen Sie den Menüpunkt „Wiedergabeliste leeren“ auf.


Wiederholen

Mit diesem Menüpunkt schalten Sie das Wiederholen der aktuellen Liste ein und aus.

Bei eingeschalteter Funktion erscheint das Symbol  in der Statuszeile.

Zufällig

Mit diesem Menüpunkt schalten Sie die Zufallswiedergabe aller Titel der aktuellen Liste ein und aus.

Bei eingeschalteter Funktion erscheint das Symbol  in der Statuszeile.

Server entfernen

Mit diesem Menüpunkt löschen Sie nicht erreichbare Server (die ein Fragezeichen als erstes Zeichen des Namens tragen) aus der Liste der Server. Das kann z. B. nach einem Standortwechsel nötig sein.

DMR

Als UPnP/DLNA DMR (Digital Media Renderer) stellt das Radio 3sixty seine Wiedergabefunktionen im Netzwerk zur Verfügung und kann von einem Digital Media Controller (DMC) gesteuert werden.

Voraussetzungen: WLAN-Verbindung und die Option „Verbunden bleiben?“ ist aktiviert (siehe Seite 28).

So ein DMC ist u. A. der Windows Media Player. Diesem und anderen Abspielprogrammen können Sie ein Netzwerk-Abspielgerät – eben einen DMR – angeben, auf dem die Wiedergabe erfolgen soll. Geben Sie hier das Radio 3sixty an und starten Sie die Wiedergabe.

- Sie steuern die Wiedergabe an Ihrem DMC.
- Am Radio 3sixty können Sie die Wiedergabe durch Drücken des Reglers **VOL (4)** oder Taste **▶|| (22)** unterbrechen und fortsetzen.

Bluetooth®-Betrieb

Über Bluetooth® können Sie einen kompatiblen Zuspeler drahtlos mit dem Radio 3sixty verbinden. Die Tonausgabe des Zuspielers erfolgt dann über das Radio 3sixty.

Das Bluetooth®-Funksystem hat eine Reichweite von ca. 10 Metern, die durch Wände und Einrichtungsgegenstände beeinträchtigt wird. Falls die Verbindung abbricht, versucht das Radio 3sixty einen neuen Verbindungsaufbau, bis Sie eine andere Quelle wählen.

HINWEIS

- *Nutzen Sie die Bluetooth®-Funktion nur an Orten, an denen drahtlose Funkübertragung gestattet ist.*
- *Bitte beachten Sie, dass sich das Bluetooth®-Verhalten je nach Betriebssystem des Zuspielers unterscheiden kann.*

Bluetooth®-Optionen

Je nach Gerätetyp verfügt Ihr Zuspeler/Smartphone evtl. über ein Menü für Bluetooth®-Optionen, wie z. B. Medienwiedergabe. Nähere Informationen zu den Bluetooth®-Optionen finden Sie in der Bedienungsanleitung Ihres Zuspielers/Smartphones.

Koppeln (Pairing)



Um den Ton Ihres Zuspielers per Bluetooth® über Ihr Radio 3sixty auszugeben, verbinden Sie die Geräte miteinander. Das wird „Koppeln“ oder „Pairing“ genannt.

1. Schalten Sie an Ihrem Zuspeler (z. B. Smartphone) die Bluetooth®-Funktion ein.
2. Drücken Sie die Taste **Ⓟ (13)/(28)**, um das Koppeln zu starten. Im Anzeigefeld blinkt das Bluetooth®-Symbol.
3. Lassen Sie Ihren Zuspeler/Ihr Smartphone nach Bluetooth®-Geräten suchen (siehe dazu die Bedienungsanleitung des Zuspielers). In der Liste der gefundenen Geräte sollte nach dem Suchlauf auch „Teufel Radio 3sixty“ aufgeführt sein.
4. Wählen Sie „Teufel Radio 3sixty“ aus der Liste der gefundenen Geräte aus.
5. Falls Ihr Zuspeler nach einem Code fragt, geben Sie „0000“ (viermal Null) ein.

Das Pairing ist damit erfolgt, im Anzeigefeld steht „Bluetooth“ und alle Töne, die sonst von Ihrem Zuspeler/Smartphone abgespielt würden, werden nun vom Radio 3sixty wiedergegeben.

Wiedergabe



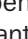


i Die Lautstärkeeinstellung des Zuspielders hat auch Einfluss auf die Lautstärke des Radio 3sixty.

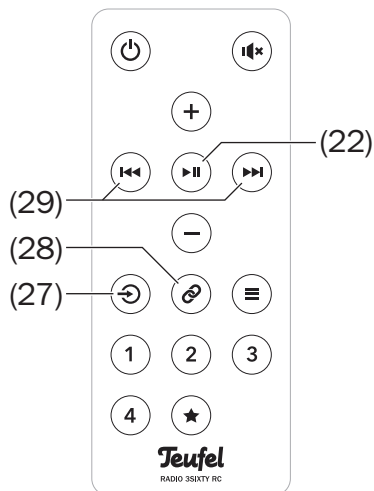
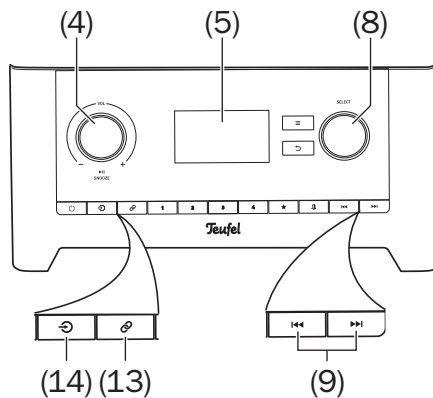
1. Drücken Sie mehrfach die Taste  (**14**)/(**27**), bis „Bluetooth“ im Anzeigefeld (**5**) erscheint, und drücken Sie auf den Regler SELECT (**8**) oder die Taste  (**22**). Oder wählen Sie „USB/Netzwerk“ im Menü „Quelle (Source)“ aus.

2. Schalten Sie an Ihrem Quellgerät die Bluetooth®-Funktion ein.

3. Starten Sie die Wiedergabe an Ihrem Quellgerät.

Sie steuern die Wiedergabe an Ihrem Quellgerät. Einige Funktionen können Sie auch am Radio 3sixty steuern:

- Wiedergabe unterbrechen: Regler VOL (**4**) oder Taste  (**22**) drücken.
- Wiedergabe fortsetzen: Regler VOL (**4**) **oder** Taste  (**22**) erneut drücken.
- Nächsten Titel wiedergeben: Taste  (**9**)/(**29**) antippen.
- Aktuellen Titel neu starten: Taste  (**9**)/(**29**) antippen.
- Vorherigen Titel wiedergeben: Taste  (**9**)/(**29**) doppelt antippen.
- Handelt es sich bei Ihrem Quellgerät um ein Smartphone, wird die Bluetooth®-Verbindung bei einem eingehenden Anruf unterbrochen und Sie können wie gewohnt telefonieren. Nachdem Sie Ihr Telefonat beendet haben, werden die Töne wieder wie zuvor umgeleitet und von Ihrem Radio 3sixty wiedergegeben.



Abbruch der Verbindung

Wenn Sie mit Ihrem Quellgerät außerhalb der Reichweite Ihres Radio 3sixty geraten, bricht die Bluetooth®-Verbindung ab. Sind Sie binnen 120 Sekunden wieder innerhalb der Reichweite, wird die Verbindung automatisch wiederhergestellt.

Verbindung beenden

Zum Beenden der Bluetooth®-Verbindung

- schalten Sie die Bluetooth®-Funktion an Ihrem Zuspeler/Smartphone aus, oder
- rufen Sie am Radio 3sixty das Menü auf und wählen Sie „Bluetooth trennen“.

Amazon Music

Mit der Teufel Remote App können Sie Ihr Radio 3sixty bei Amazon Music® anmelden:

1. Starten Sie die App auf Ihrem Smartphone/Tablet.
2. Wählen Sie Ihr Radio 3sixty aus der Geräteliste.
3. Wählen Sie als Quelle „Amazon Music“.
4. Tippen Sie auf „Durchsuchen“. Der Anmeldebildschirm von Amazon erscheint in der App.
5. Melden Sie sich mit Ihrem Amazon-Konto an, oder erstellen Sie ein neues Konto. Folgen Sie dazu den Anweisungen auf dem Bildschirm.

Nach der Anmeldung können Sie, abhängig von Ihrem Amazon-Abonnement, auf die Amazon Music® zugreifen.

Sie können das Radio 3sixty auch über einen Alexa®-fähigen Lautsprecher (Echo, Echo Dot etc.) per Sprachbefehl steuern. Wie Sie das aktuell einrichten, erfahren Sie hier:



<https://teufel.de/remote-app>

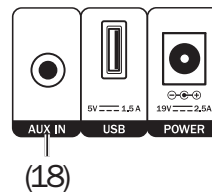
Hinweis: Aufgrund möglicher Updates der Schnittstelle und daraus folgende Änderungen am Einrichtungsprozess, haben wir die Installationsanleitung online bereit gestellt.

Spotify Connect

Verwenden Sie Ihr Smartphone, Tablet oder Ihren Computer als Fernbedienung für Spotify®. Auf spotify.com/connect erfahren Sie mehr.

AUX-Eingang

An die Buchse AUX IN **(18)** können Sie ein Quellgerät anschließen, das eine analoge Line-Out-Buchse oder einen Ohrhörer-Anschluss besitzt (z. B. CD-Spieler oder TV-Gerät). Dafür benötigen Sie ein Stereokabel mit 3,5-mm-Klinkenstecker.



Wiedergabe

1. Wählen Sie „Aux-Eingang“ als Quelle.
2. Starten Sie die Wiedergabe an Ihrem Zuspeler.

i Die Lautstärkeeinstellung des Zuspelers hat auch Einfluss auf die Lautstärke des Radio 3sixty.

3. Steuern Sie alle Wiedergabefunktionen vom Zuspeler aus.

Reinigung und Pflege

HINWEIS


Äußere Einflüsse können das Gerät beschädigen bzw. zerstören.

- *Ist das Gerät längere Zeit unbeaufsichtigt (z. B. während des Urlaubs) oder droht ein Gewitter, ziehen Sie das Netzteil aus der Steckdose heraus. Plötzlich auftretende Überspannungen können sonst zum Defekt führen.*
 - *Verwenden Sie möglichst nur klares Wasser ohne Reinigungszusätze. Bei hartnäckigen Flecken können Sie mildes Seifenwasser verwenden.*
 - *Verwenden Sie auf keinen Fall scharfe Reiniger, Spiritus, Verdünner, Benzin oder Ähnliches. Solche Reinigungsmittel können die empfindliche Gehäuseoberfläche beschädigen.*
- Entfernen Sie Staub oder leichte Verschmutzungen am besten mit einem trockenen, geschmeidigen Ledertuch.
 - Reiben Sie stärkere Verschmutzung mit einem leicht angefeuchteten Tuch ab. Sorgen Sie dafür, dass keine Flüssigkeit in das Gehäuse eindringt.
 - Wischen Sie die feuchten Flächen anschließend sofort mit einem weichen Tuch ohne Druck trocken.

Hilfe bei Störungen

Die folgenden Hinweise sollen Ihnen helfen, Störungen zu beseitigen. Sollte dies nicht gelingen, helfen Ihnen sicherlich unsere ausführlichen FAQs auf unserer Website weiter. Ansonsten nehmen Sie bitte Kontakt mit unserer Hotline auf (siehe Seite 3). Beachten Sie die Garantiehinweise.

Störung	Mögliche Ursache	Abhilfe
Keine Funktion	Keine Stromzufuhr	Funktion der Steckdose mit einem anderen Gerät prüfen.
	Der kleine Stecker des Netzteils ist herausgerutscht	Anschluss des Netzteils überprüfen (Seite 17).
Das Gerät bleibt stumm	Die falsche Quelle ist ausgewählt	Richtige Quelle auswählen (Seite 20).
	Lautstärke ist auf »0« gestellt	Lautstärke erhöhen.
	Lautstärke des Zuspielers ist zu niedrig eingestellt	Lautstärke am Zuspeler vorsichtig erhöhen.
Kein Ton bei Bluetooth®	Keine Bluetooth®-Verbindung	Verbindung herstellen (siehe Seite 44).
	Radio 3sixty ist nicht als Ausgabegerät gewählt	Am Zuspeler „Teufel Radio 3sixty“ als Ausgabegerät per Bluetooth® wählen.
	Bluetooth®-Verbindung durch anderes Funksystem (z.B. Schnurlostelefon, WLAN) beeinträchtigt	Radio 3sixty und/oder Zuspeler an anderem Ort aufstellen. Zum Testen in ein anderes Zimmer verlagern.


<p>Keine WLAN-Verbindung, im Anzeigefeld leuchtet </p>	<p>Verbindung zum WLAN verloren oder falsche Parameter erhalten.</p>	<p>Löschen Sie die Netzwerkeinstellungen (siehe „Netzw.Einst.Zurücksetzen“ auf Seite 28), und starten Sie den Netzwerkassistenten (siehe „Netzwerkassistent“ auf Seite 28).</p>
<p>Netzwerk wiedergabe (DLNA) bricht ab.</p>	<p>Netzwerk-Option „Verbunden bleiben?“ ist nicht aktiviert.</p>	<p>Stellen Sie die Option auf „Ja“ (siehe „Verbunden bleiben?“ auf Seite 28).</p>
<p>Die Wiedergabe ist verrauscht.</p>	<p>Grundsätzlich ist das Radio 3sixty ein sehr rauscharmes System. Meist „entlarvt“ das im Hochtonbereich sehr gut auflösende Boxensystem die mangelhafte Qualität einer Signalquelle (z. B. von MP3-Dateien).</p>	<p>Sorgen Sie dafür, dass von der Quelle ein einwandfreies Signal zum Radio 3sixty gesendet wird.</p>

Technische Daten

Abmessungen (B × H × T)	280 × 175 × 135 mm
Gewicht	2,5 kg
Betriebsspannung Netzteil	100-240 V~, 50/60 Hz, 1,5 A max.

Weitere Technische Daten finden Sie auf unserer Website. Technische Änderungen vorbehalten!

Konformitätserklärung

 Hiermit erklärt die Lautsprecher Teufel GmbH, dass dieses Produkt den Anforderungen der Richtlinien 2014/30/EU, 2014/35/EU und 2014/53/EU entspricht, sofern es den Anweisungen des Herstellers gemäß installiert und verwendet wird. Der vollständige Text der EU-Konformitätserklärung ist unter der folgenden Internetadresse verfügbar: www.teufel.de/konformitaetserklaerungen.html

In diesem Produkt kommen folgende Funkfrequenzbänder und Funk-Sendeleistungen zur Anwendung:

Funknetz	Frequenzbänder in GHz	Sendeleistung in mW/dBm
Bluetooth®	2,4–2,4835	2,5/4
Wi-Fi/WLAN	2,3995–2,4845	50/17
	5,150–5,350/5,470–5,725	50/17

Teufel

Bei Fragen, Anregungen oder Kritik wenden Sie sich bitte an unseren Service:

Lautsprecher Teufel GmbH
BIKINI Berlin
Budapester Straße 44
10787 Berlin (Germany)

Telefon:

Deutschland: +49 (0)30 217 84 217

Österreich: +43 12 05 22 3

Schweiz: +41 43 50 84 08 3

Telefax: +49 (0)30 / 300 930 930

Online-Support: www.teufel.de/service

Kontaktformular: www.teufel.de/kontakt

Alle Angaben ohne Gewähr.

Technische Änderungen, Tippfehler und Irrtum vorbehalten.

Anleitungs-Nr. 197771_DE_20191109